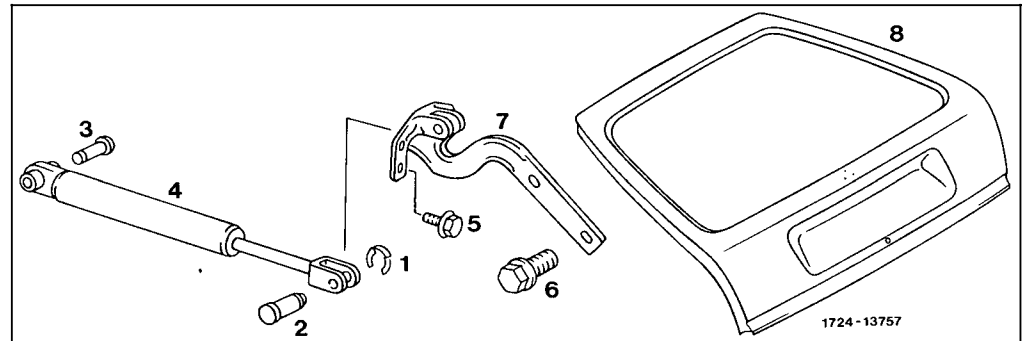


72-360 Gasdruckfeder an der Rückwandtür aus-, einbauen

Verkleidung am Dachrahmen hinten ausgebaut (68-447)



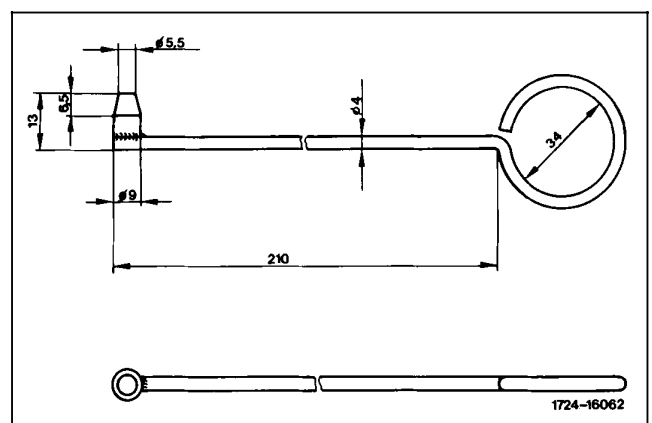
1724-13757

- | | | | |
|---|-----------------|-------|---|
| 1 | Sicherungsklips | | aus-, einbauen |
| 2 | Bolzen | | heraus-, eindrücken |
| 3 | Bolzen | | Blechsicherung aufbiegen und Bolzen mit Zange herausziehen, nach vorn herausnehmen (Einbauhinweis beachten) |
| 8 | Rückwandtür | | mit Stütze absichern und Himmel seitlich aushängen |

Werkzeug zur Selbstanfertigung

Montagebolzen

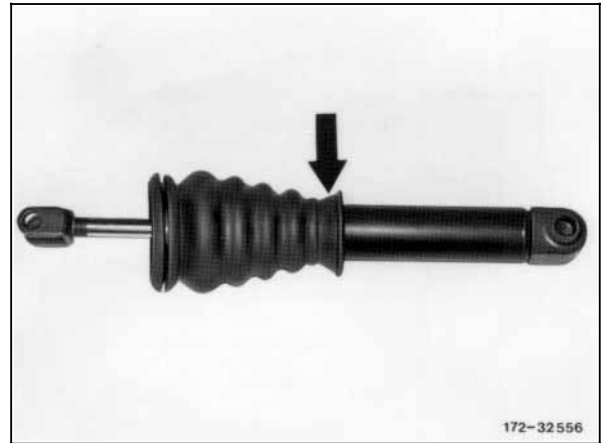
Kann als Montagehilfe beim Montieren des Bolzens (2) am Heckscharnier angewendet werden.



1724-16062

Einbauhinweis

Beim Einbauen der Gasdruckfeder darauf achten, daß die Gummimanschette über den Zylinder der Gasdruckfeder gestülpt wird. Zur leichteren Montage Gummimanschette mit Seifenlösung einreiben.



172-32556