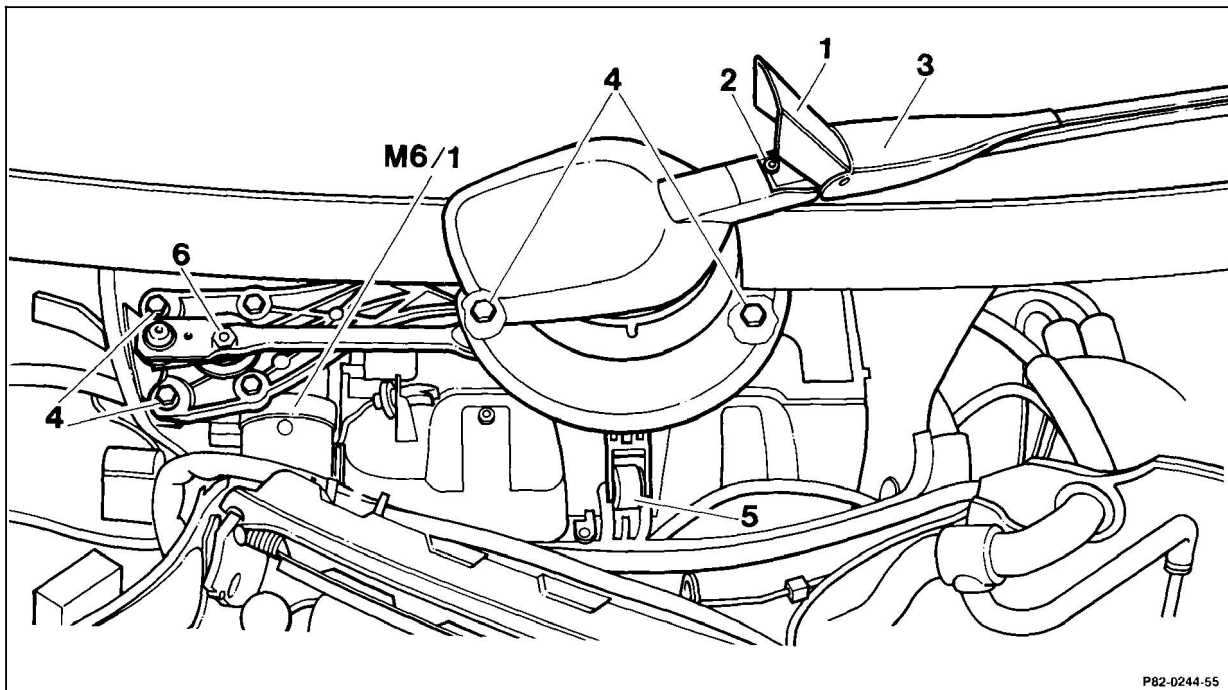


82-0680 Wischermotor aus-, einbauen

Vorausgegangene Arbeiten:
Abdeckung am Lufteintritt ausgebaut (83-140).

Arbeits-Nr. der Arbeitstexte und Arbeitswerte bzw. Standardtexte
und Richtzeiten:
82-1400



P82-0244-55

P82-0244-55



Zündschlüssel abziehen!

Durch Bewegungen am Wischerarm oder Wischergestänge kann ab Zündschlüsselstellung „1“ die Parkstellungsautomatik angeregt werden. Ein ungewollter Wischvorgang könnte zu Handverletzungen führen.

Abdeckung (1) am Wischerarm (3)	öffnen, schließen.
Innensechskantschraube (2)	aus-, eindrehen.
Wischerarm (3)	abnehmen, aufsetzen und einstellen (Ziffer 19 und 20).
4 Sechskantmutter (4)	ab-, anschrauben.
Halteklammer (5)	abziehen, aufstecken.
Elektrischen Anschluß	abziehen, aufstecken.
Wischeranlage	herausnehmen, einsetzen.
Sechskantmutter von Wischermotorachse (6) ...	ab-, anschrauben, 19 Nm.



Kurbelarm mit Gestänge

abdrücken, aufstecken.

Wischermotor (M6/1)

Hinweis

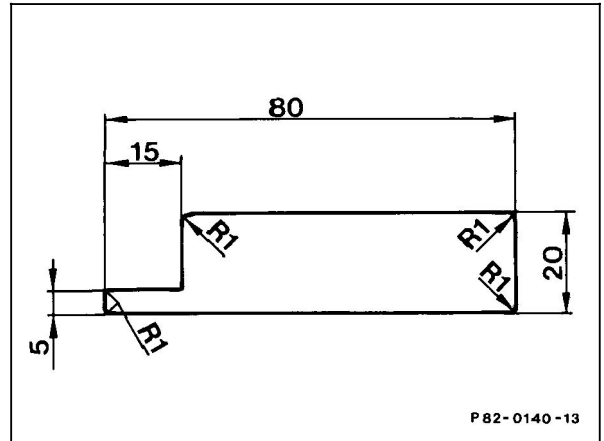
Kurbelarm und Schubstange müssen parallel zueinander stehen.

ab-, anschrauben, 5 Nm.

Werkzeug zur Selbstanfertigung

Prüflehre

Material: Holz oder Kunststoff



P82-0140-13

P82-0140-13

Ausbauen



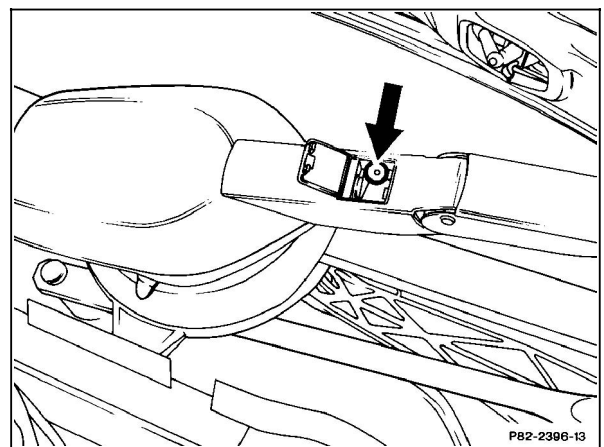
Zündschlüssel abziehen!

Durch Bewegungen am Wischerarm oder Wischergestänge kann ab Zündschlüsselstellung „1“ die Parkstellungsautomatik angeregt werden. Ein ungewollter Wischvorgang könnte zu Handverletzungen führen.

1. Ausführung

1 Abdeckplatte öffnen, Innensechskantschraube herausdrehen und herausnehmen.

Wischerarm abnehmen.



P82-2396-13

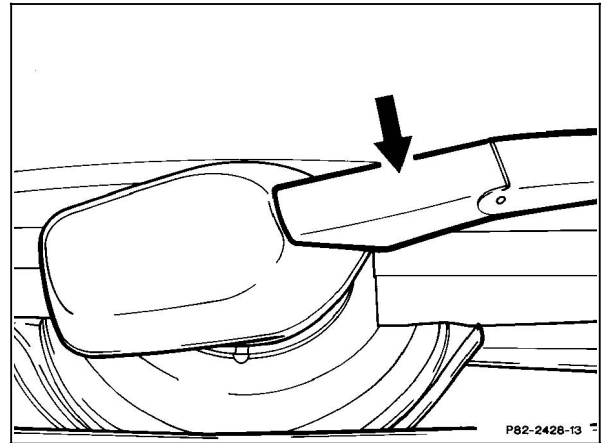
P82-2396-13

2. Ausführung

2 Wischeranlage auf maximal ausgefahrenen Hub bringen.

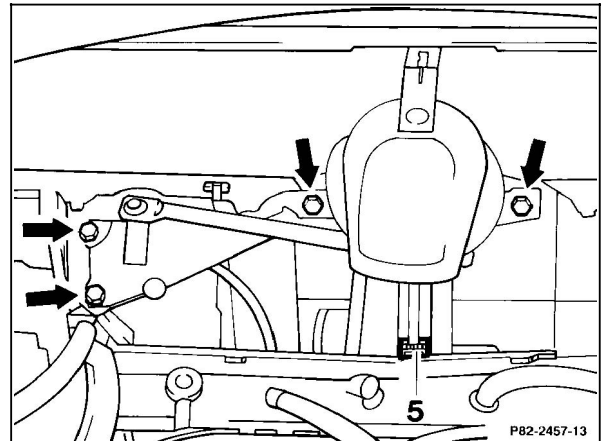
3 Kunststoffabdeckung (Pfeil) nach unten abziehen.

4 Innensechskantschraube unterhalb der Kunststoffabdeckung herausdrehen und Wischerarm abziehen.



P82-2428-13

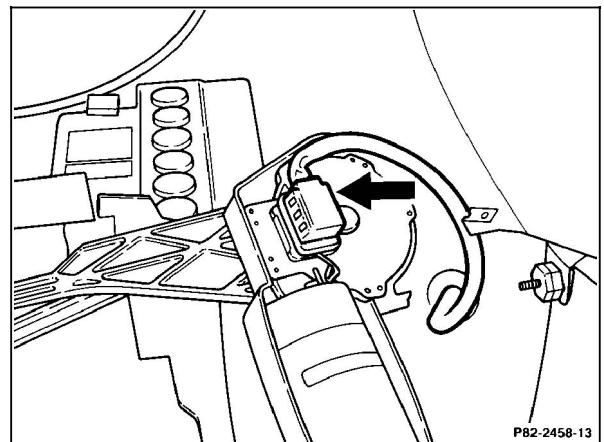
5 Sechskantmutter (Pfeile) herausdrehen und Halteklammer (5) abziehen.



P82-2457-13

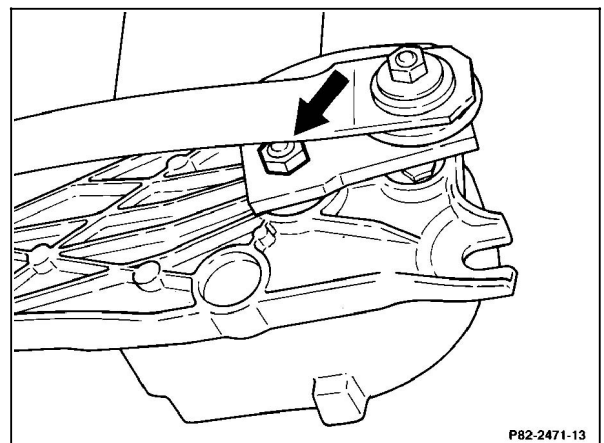
6 Wischeranlage herausnehmen.

7 Steckkupplung (Pfeil) abziehen.



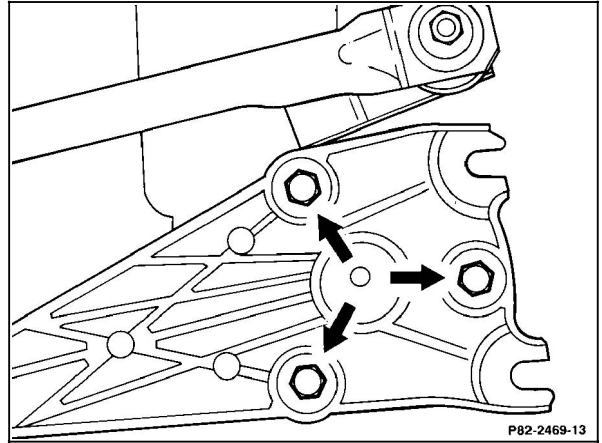
P82-2458-13

8 Sechskantmutter (Pfeil) von der Wischermotorachse abschrauben und Kurbelarm abdrücken.



P82-2471-13

9 Sechskantschrauben (Pfeile) des Wischermotors herausdrehen und Wischermotor abnehmen.

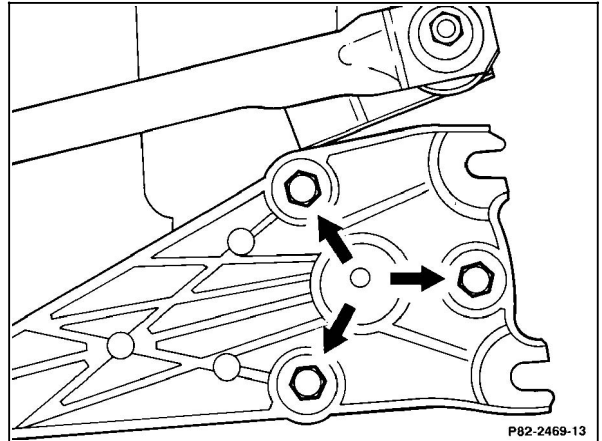


P82-2469-13

Einbauen

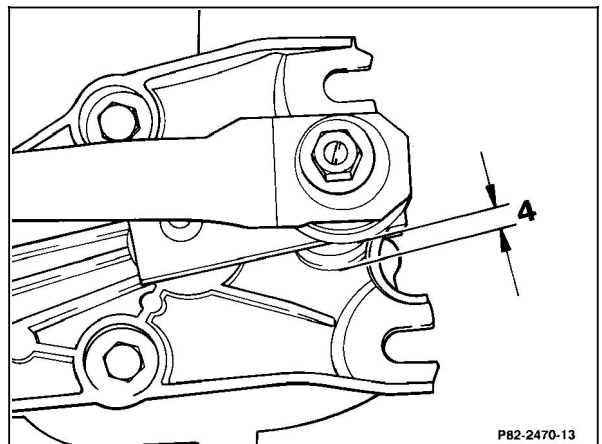
10 Sechskantschrauben vom Wischermotor anschrauben, 5 Nm.

11 Wischermotor an Leitungssatz anschließen und in Parkstellung laufen lassen.



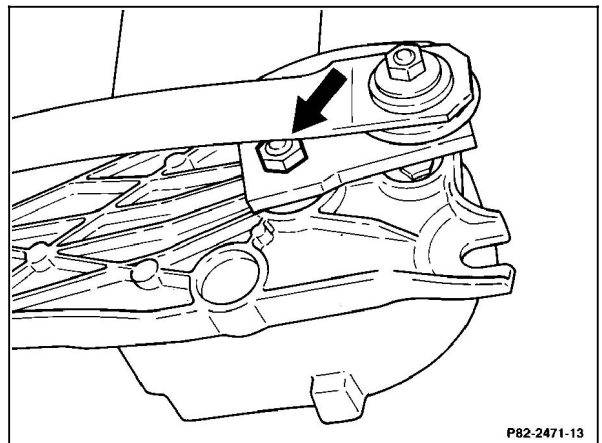
P82-2469-13

12 Kurbelarm auf Wischermotorachse stecken und ausrichten.



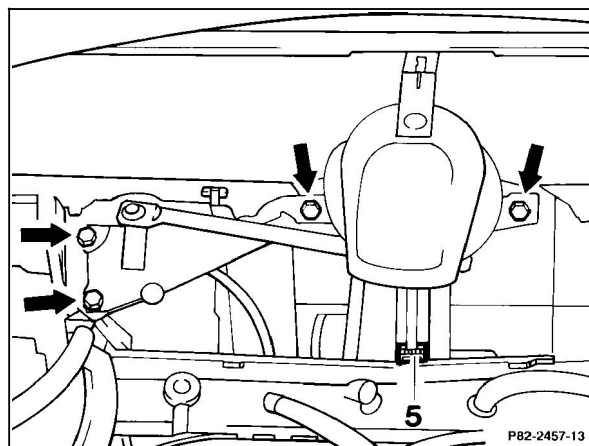
P82-2470-13

13 Sechskantmutter (Pfeil) mit 19 Nm festziehen.



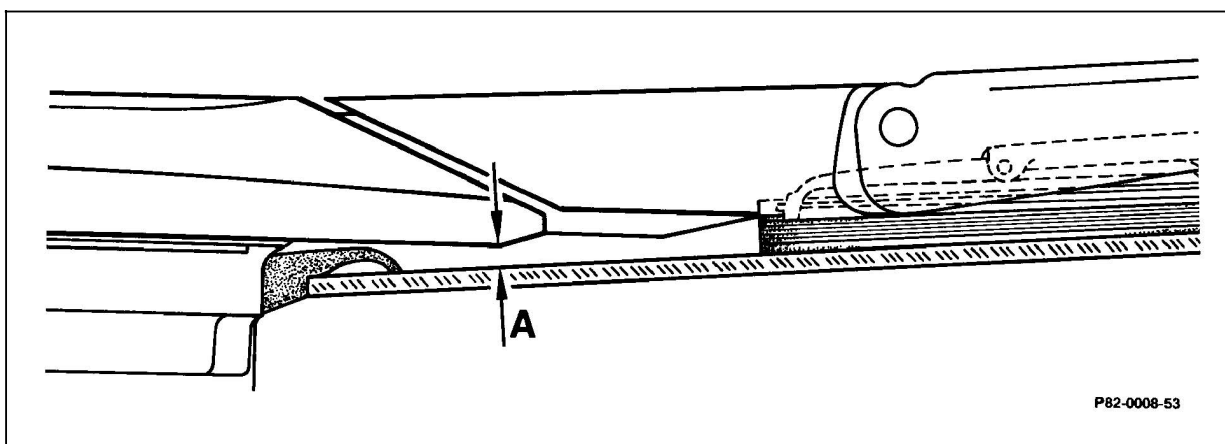
P82-2471-13

- 14 Wischeranlage einsetzen.
- 15 Sechskantmuttern (Pfeile) anschrauben.
- 16 Halteklammer (5) aufstecken.



P82-2457-13

- 17 Wischeranlage so weit nach oben drücken, bis die Prüflehre eingeführt werden kann (Prüfmaß A). Reicht die Verfahrmöglichkeit in den Langlöchern nicht aus, sind Unterlegscheiben zwischen den Gummilagern und der Wischeranlage einzubauen.

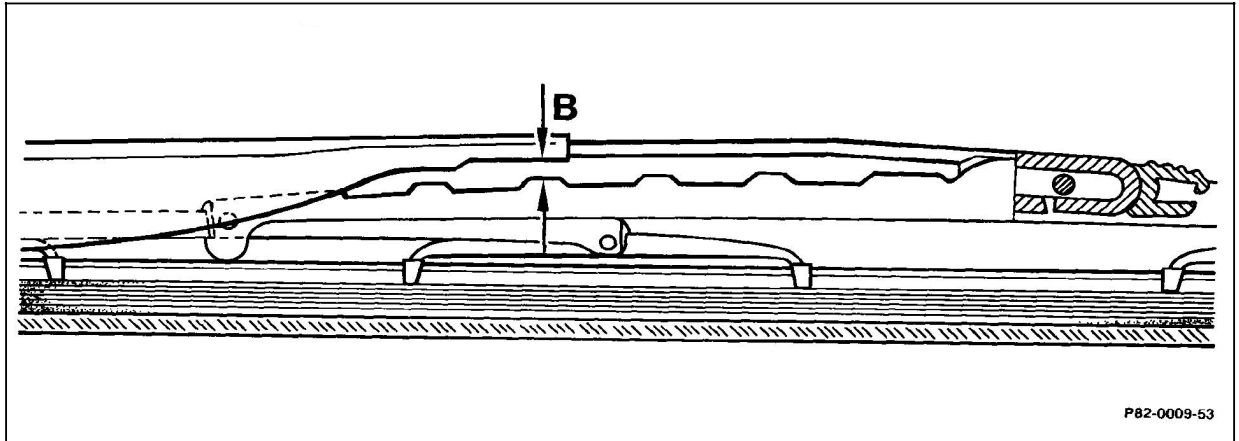


P82-0008-53

P82-0008-53

- 18 Wischerarm einbauen.
- 19 Wischerarm in Mittelstellung bringen.

20 Prüfmaß „B“ mit Prüflinse messen. Ist der Abstand kleiner als 5 mm, Wischerarmbügel in Richtung Windschutzscheibe biegen, bis die Prüflinse eingeführt werden kann.



P82-0009-53

P82-0009-53