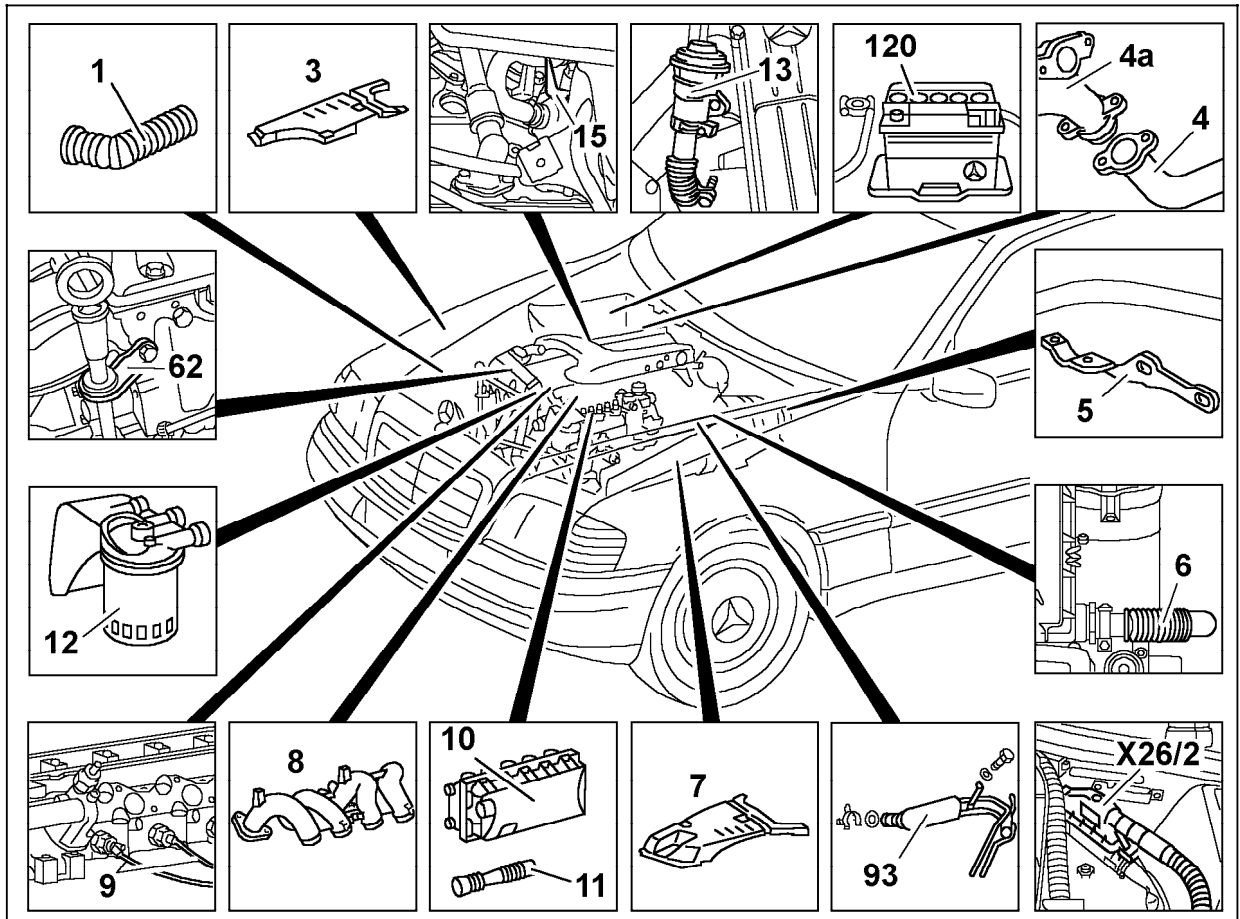


01-415 Zylinderkopf aus-, einbauen

Vorausgegangene Arbeiten:
 Nockenwelle ausgebaut (05-220).
 Düsenhalter ausgebaut (07.1-230).
 Kühler ausgebaut (20-420).
 Keilrippenriemen-Spanneinrichtung ausgebaut (13-345).

Arbeits-Nr. der Arbeitstexte und Arbeitswerte bzw. Standardtexte
 und Richtzeiten
 01-5800

A. Typen 124, 126, 140, 201, 202



P01-5997-57



Der Zylinderkopf darf nur bei abgekühltem Motor ausgebaut werden.

Batterie (120)

Minus-Leitung soweit noch nicht abgeklemmt, abklemmen (Ziffer 1).

Saugmotor:

Luftansaugschlauch (11) und Luftfilterdeckel (10)

mit Filtereinsatz soweit noch nicht abgebaut, ab-, anbauen (Ziffer 2).

Typ 140

Abdeckung (3 und 7)

ab-, anbauen (Ziffer 3).

Turbomotor:

Ansaugschlauch (1)	zum Abgasturbolader ab-, anbauen (Ziffer 4).
Stützstrebe (15)	vom Turbolader ab-, anschrauben (Ziffer 5).
Schmierölleitung-Lader (18)	an Zylinder-Kurbelgehäuse ab-, anschrauben (Ziffer 6).
Kraftstofffilter (12)	ab-, anbauen (Ziffer 7, 8).
Halter (62)	des Ölmeßstabführungsrohres ab-, anschrauben (Ziffer 9).

Motor mit Abgasrückführung:

Rohrleitung (6)	zwischen Abgasrückführungsventil (13) und Saugrohr bzw. Ladeluftverteilerrohr ab-, anbauen (Ziffer 10).
Abgasrückführungsventil (13)	Leitung zum Luftführungsgehäuse ab-, anbauen (Ziffer 10).
Auspuffseitenabstützung (5)	am Getriebe ab-, anschrauben, 25 Nm (Ziffer 11).
Auspuffrohr (4)	vom Auspuffkrümmer (4a) ab-, anschrauben, 25 Nm (Ziffer 12).
Rohrkrümmer (7)	des Heizungsvorlaufs aus-, einbauen (Ziffer 13, 14).

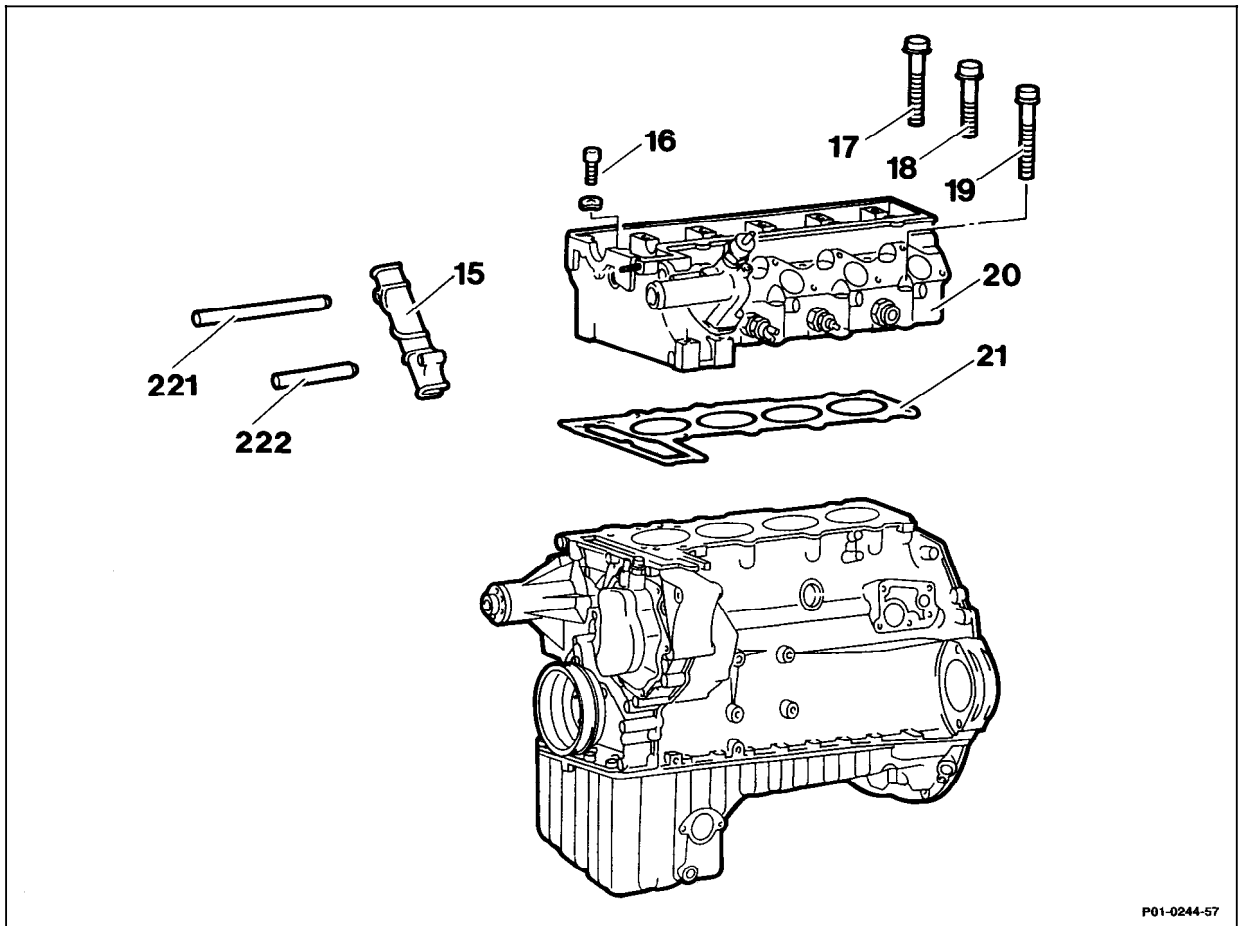
Hinweis

O-Ring erneuern.

Glühkerzen	Anschlußleitung (9) ab-, anschrauben (Ziffer 15).
------------------	---

Typ 202

Steckverbindung (X26/2)	ab-, aufstecken (Ziffer 16).
Saugrohr (8) bei Saugmotor bzw. Ladeluftverteilerrohr bei Turbomotor	aus-, einbauen, 25 Nm (14–180).



P01-0244-57

P01-0244-57

Gleitschienenbolzen (221, 222) am Zylinderkopf heraus-, hineinschlagen, Schlagauszieher 116 589 20 33 00, Gewindestange 116 589 02 34 00 und Gewindeeinsatz 123 589 00 34 00 (Ziffer 18).

Hinweis

Beim Einbau Bund der Gleitschienenbolzen mit Dichtmasse einstreichen.

Gleitschiene (15) der Steuerkette aus dem Kettenkasten herausnehmen, einbauen (Ziffer 19).

Innensechskantschrauben (16) im Kettenkastenbereich heraus-, hineindrehen, 25 Nm (Ziffer 20).

Zylinderkopfschrauben (17, 18, 19) in umgekehrter Reihenfolge zum Anziehschema herausdrehen, nach Anziehschema hineindrehen,
Schraubendrehereinsatz 601 589 00 10 00 (Ziffer 21).

Hinweis

Länge prüfen und ggf. neue Zylinderkopfschrauben verwenden.
Unterschiedliche Schraubenlängen und Anziehvorschrift beachten.

Zylinderkopf (20) mit Zylinderkopfdichtung (21) abnehmen, aufsetzen (Ziffer 22)

Hinweis

Trennflächen des Zylinderkopfes reinigen und auf Risse prüfen. Zylinderkopf mit neuer Dichtung einbauen.

Nach dem Komplettieren des Motors Kühlsystem auf Dichtheit prüfen (20–0017). Motoröl prüfen ggf. richtigstellen bzw. neu befüllen.

Anziedrehmomente und Drehwinkel (stufenweises Anziehen)			Nm
Innenzölkant-Zylinderkopfschrauben (bei kaltem Motor)	Drehmoment-Voranzug	1. Stufe	15
		2. Stufe	35
	Drehwinkelanzug	3. Stufe	90°
	Setzpause	10 min	
	Drehwinkelanzug	4. Stufe	90°
Innensechskantschrauben M 8 im Kettenkastenbereich (Anhaltswert)			25
Auspuffrohr an Auspuffkrümmer			25
Auspuffseitenabstützung			25
Sechskantschraube Kraftstofffilter			25
Halter Ölmeßstabführungsrohr			25
Stützstrebe Turbolader			10

Hinweis

Zylinderkopfschrauben

Um die Vorspannkraft der Zylinderkopfschrauben zu erhöhen, werden geänderte Zylinderkopfschrauben eingebaut.

Serieneinsatz: 01/91

Motoren 601.91, 602.91, 603.91 (Saugmotoren).

Serieneinsatz: 05/90

Motoren 602.96, 603.96/97 (Turbomotoren).

Die geänderten Zylinderkopfschrauben unterscheiden sich von der bisherigen Ausführung durch eine größere Schraubenkopfauflage und höhere Zugfestigkeit.

Kennzeichnung:

Kennziffer und Rippen am Schraubenkopf.

A Bisherige Ausführung:

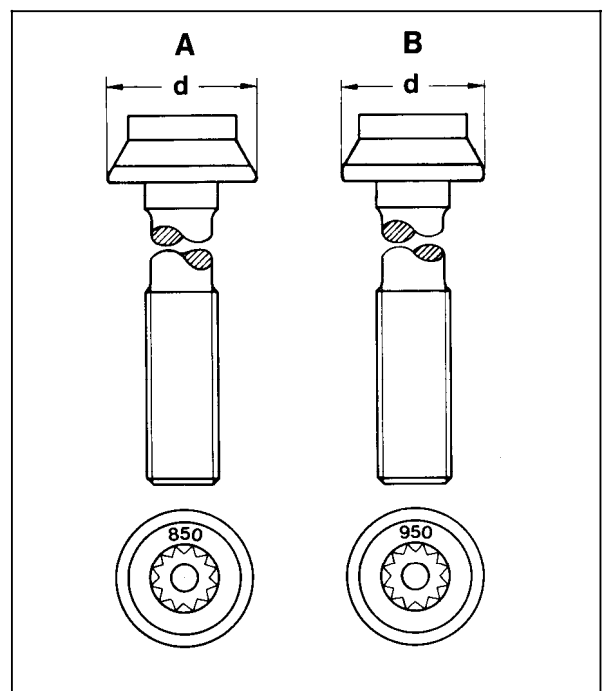
Schraubenkopfdurchmesser $20,7 \pm 0,3$ mm.

Schraubenkennziffer 85 oder 850.

B Geänderte Ausführung:

Schraubenkopfdurchmesser $21,2 \pm 0,3$ mm.

Schraubenkennziffer 95 oder 950.

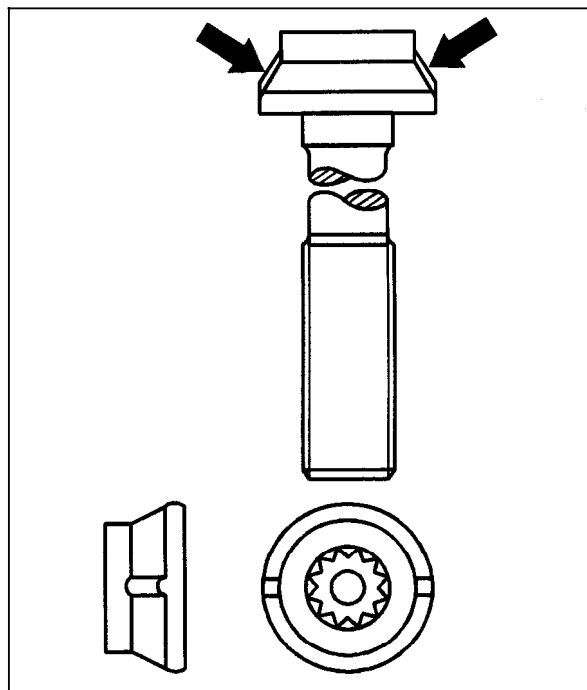


P01-0222-15

Der Einsatz der Zylinderkopfschrauben mit zusätzlichen Rippen als Kennzeichnung erfolgte einfließend (2 Rippen am Schraubenkopf, Pfeile).

Als Ersatzteil werden nur noch die geänderten Zylinderkopfschrauben geliefert. Muß bei einem Motor mit den bisherigen Zylinderkopfschrauben eine erneuert werden, so sind grundsätzlich alle Zylinderkopfschrauben zu erneuern.

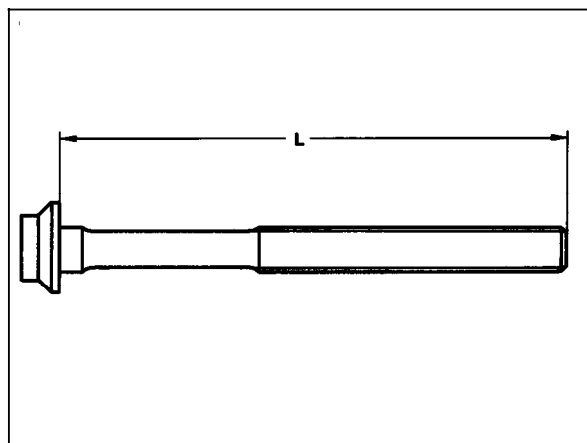
Vor jeder Wiederverwendung der Zylinderkopfschrauben muß die Länge (L) gemessen werden, ggf. erneuern.



P01-6015-15

Maße der Zylinderkopfschrauben und maximal zulässige Länge (L)

Neuzustand	max. zulässige Länge (L) in mm
M 10x80	83,6
M 10x102	105,6
M 10x115	118,6



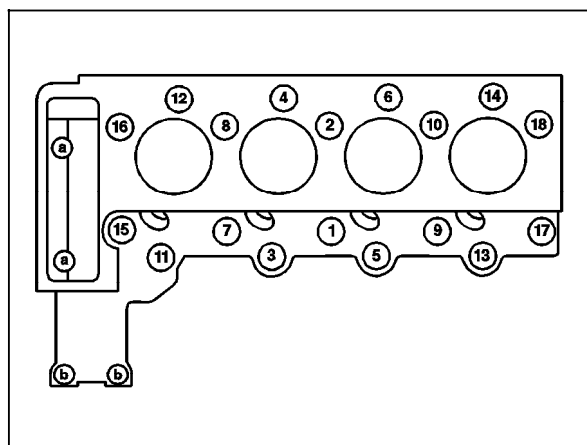
P01-0133-13

Reihenfolge beim Anziehen der Zylinderkopfschrauben

Motor 601

Schraubenzuordnung

Bohrung	Schraubengröße
3, 5, 11, 13	M 10x80
2, 4, 6, 8, 10, 12, 14, 16, 18	M 10x102
1, 7, 9, 15, 17	M 10x115
a (Kettenkastenbereich)	M 8x30
b (Kraftstofffilter)	M8x80

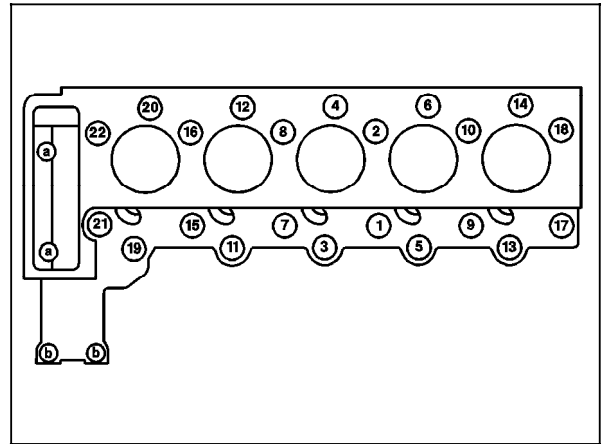


P01-5879-13

Motor 602

Schraubenzuordnung

Bohrung	Schraubengröße
3, 5, 11, 13, 19	M 10×80
2, 4, 6, 8, 10, 12, 14, 16, 18, 20, 22	M 10×102
1, 7, 9, 15, 17, 21	M 10×115
a (Kettenkastenbereich)	M 8×30 bzw. M8×50
b (Kraftstofffilter)	M8×80

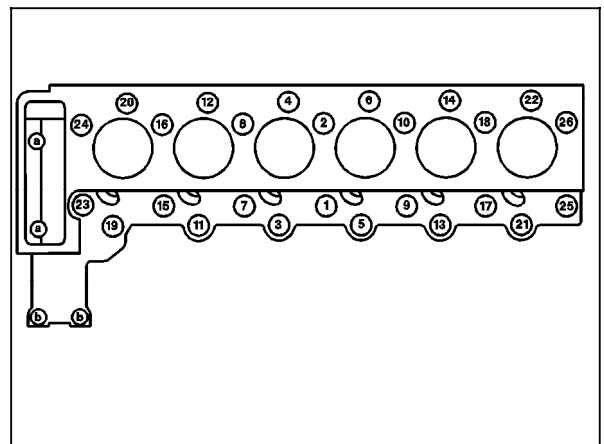


P01-5881-13

Motor 603

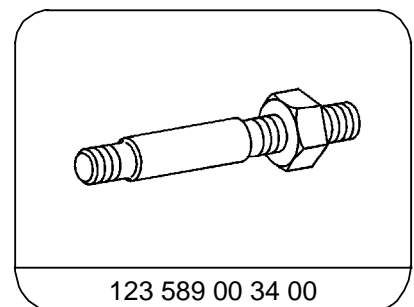
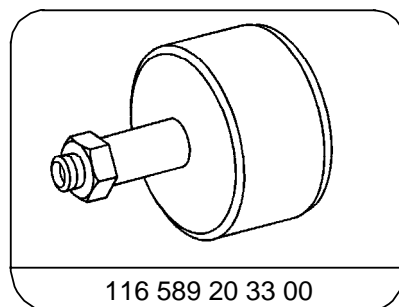
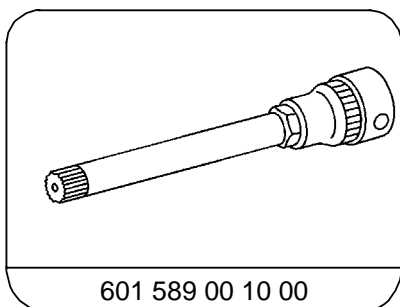
Schraubenzuordnung

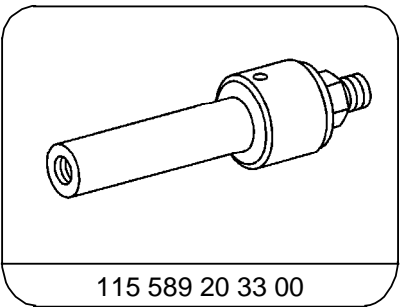
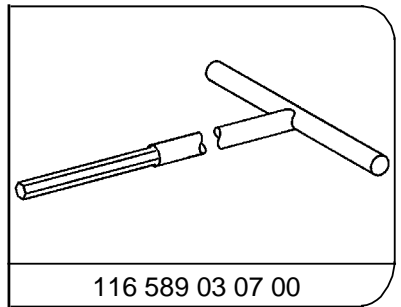
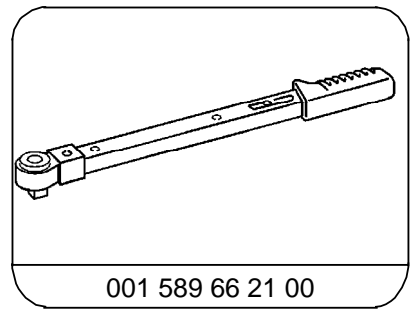
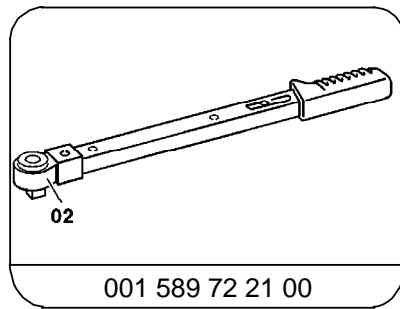
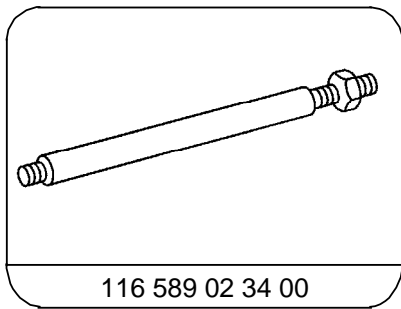
Bohrung	Schraubengröße
3, 5, 11, 13, 19, 21	M 10×80
2, 4, 6, 8, 10, 12, 14, 16, 18, 20, 22, 24, 26	M 10×102
1, 7, 9, 15, 17, 21, 23, 25	M 10×115
a (Kettenkastenbereich)	M 8×30 bzw. M8×50
b (Kraftstofffilter)	M8×80



P01-5883-13

Sonderwerkzeuge





Handelsübliche Werkzeuge bzw. Prüfgeräte

Bezeichnung	z. B. Firma	Bestell-Nr.
Steckschlüsselsechskant mit biegsamer Welle mit Schneckentrieb	Hazet, 42853 Remscheid	Ø 6 mm 426-6 Ø 7 mm 426-7
Motordirigent (selbsthemmend)	Bäcker, 42853 Remscheid Herderstraße	3188

Ausbauen

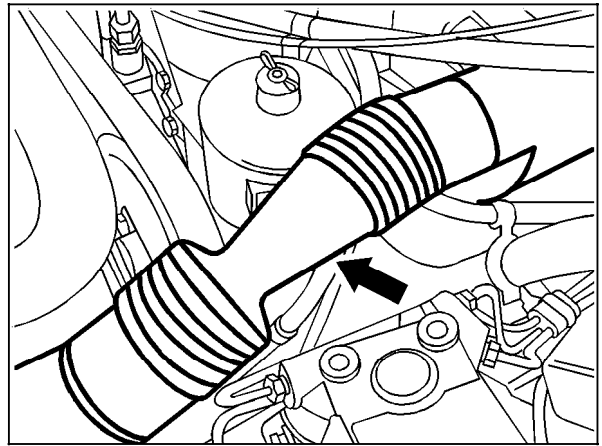


Der Zylinderkopf darf nur bei abgekühltem Motor ausgebaut werden.

- 1 Minus-Leitung der Batterie abklemmen.

Saugmotor:

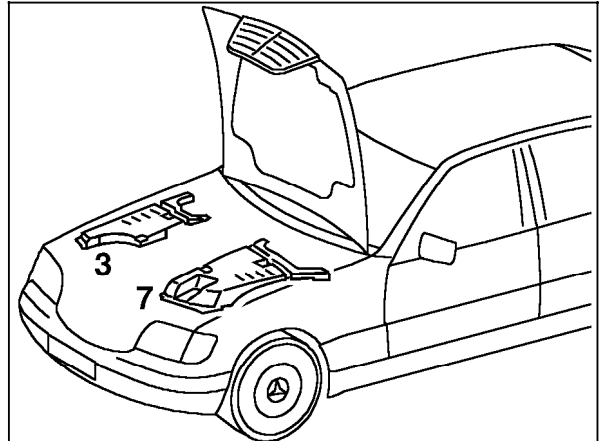
2 Luftansaugschlauch (Pfeil) und Luftfilterdeckel mit Filtereinsatz, soweit noch nicht abgebaut, abbauen.



P09-2016-13

Typ 140

3 Abdeckung (3 und 7) abbauen.

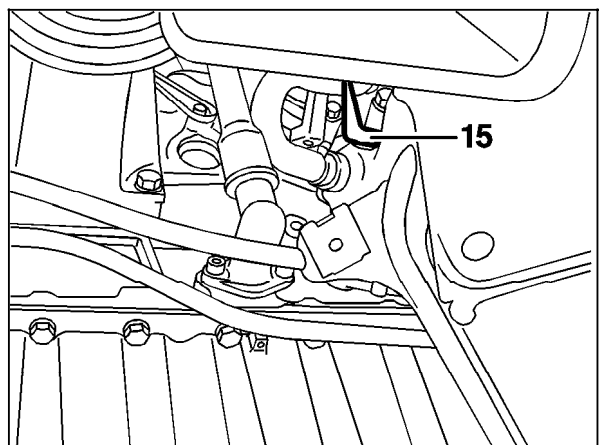


P01-5982-13

Turbomotoren:

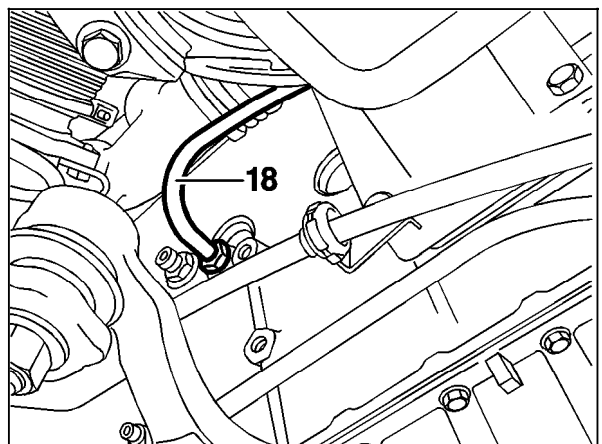
4 Ansaugschlauch zum Abgasturbolader abbauen.

5 Stützstrebe (15) am Rohrbogen der Heizungsrücklaufleitung abschrauben, 10 Nm.



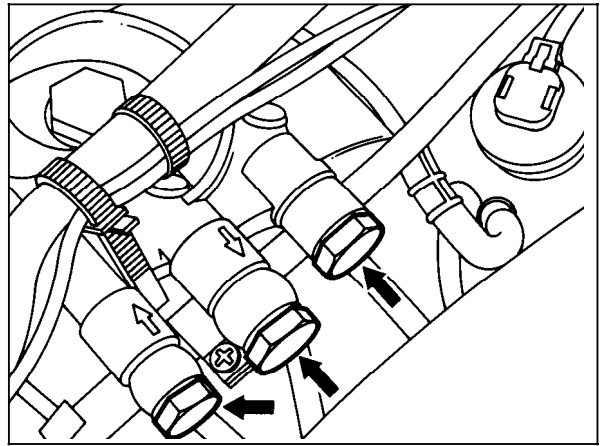
P01-5991-13

6 Schmierölleitung (18) für Turbolader am Zylinderkurbelgehäuse abschrauben.



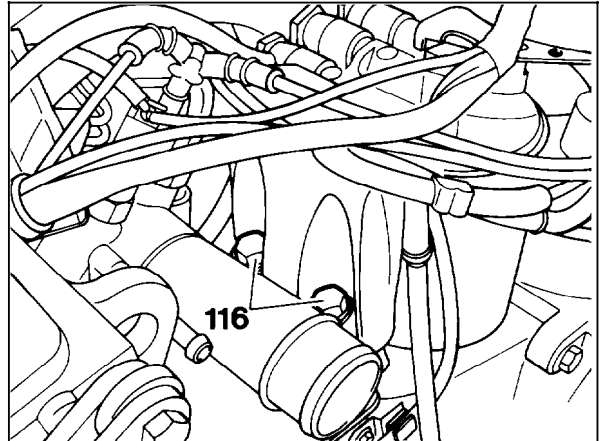
P01-5992-13

7 Kraftstoffleitungen (Pfeile) des Kraftstofffilters abklemmen und Leitungen vom Kraftstofffilter abschrauben.



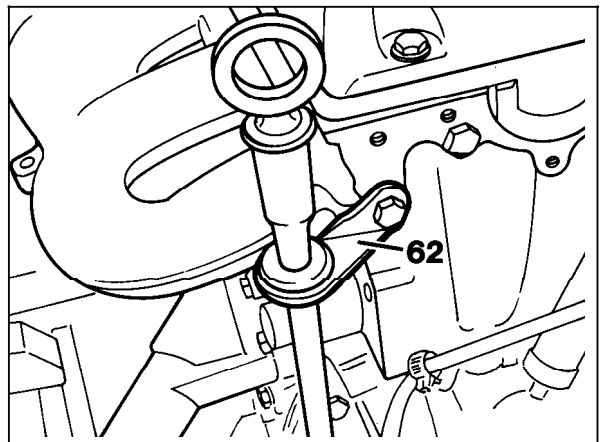
P01-2230-13

8 Sechskantschrauben (116) des Kraftstofffilters herausdrehen und Kraftstofffilter vom Zylinderkopf abnehmen, 25 Nm.



P01-2211-13

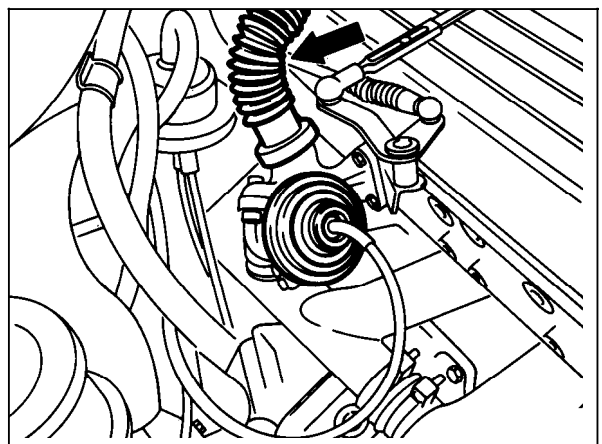
9 Halter (62) des Ölmeßstabführungsrohres am Zylinderkopf abschrauben, 25 Nm.



P01-2366-13

Motor mit Abgasrückführung (Saugmotor):

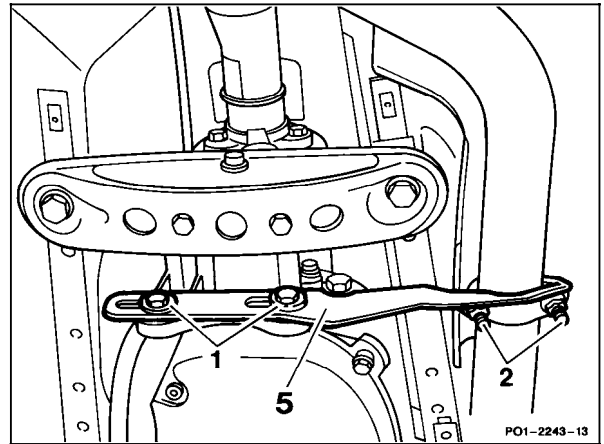
10 Leitung (Pfeil) vom Abgasrückführventil zum Luftführungsgehäuse abbauen.



P01-2417-13

11 Sechskantschrauben (1) der Auspuffseitenabstützung (5) am Getriebe herausdrehen. Sechskantmutter (2) am Auspuffrohr lösen, 25 Nm.

12 Auspuffrohr am Auspuffkrümmer abschrauben 25 Nm.



P01-2243-13

13 Sicherung (91) der Heizungsvorlaufleitung mit einem Haken (01) abziehen.

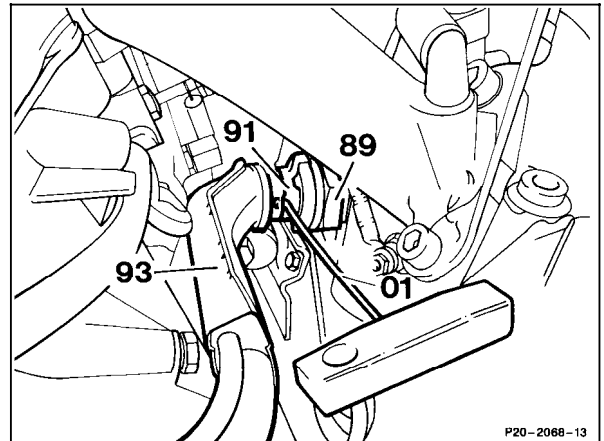
14 Rohrkrümmer (93) am Motorölfilter abschrauben und Rohrkrümmer vom Anschlußstutzen (89) abziehen.

Einbauhinweis

O-Ring erneuern. Der O-Ring kann zur besseren Montage ins Kühlmittel getaucht werden.

Kein Fett oder Öl verwenden.

15 Anschlußleitungen der Glühkerzen abbauen.



P20-2068-13

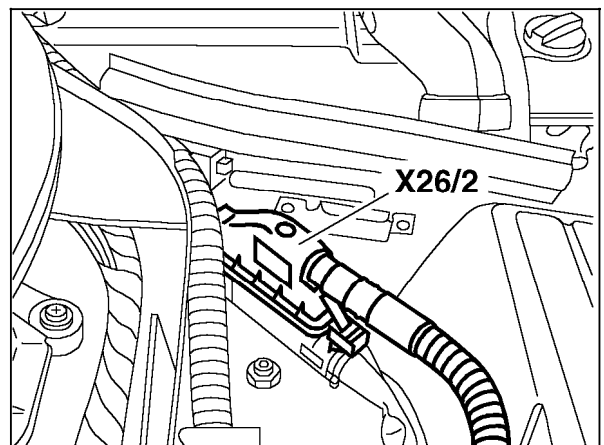
Typ 202

16 Steckverbindung Motortrennstelle 36polig (X26/2) abziehen.

17 Saugrohr (Saugmotor) bzw. Ladeluftverteilerrohr (Turbomotor) ausbauen (14-180).

Hinweis

Der Auspuffkrümmer verbleibt am Zylinderkopf.



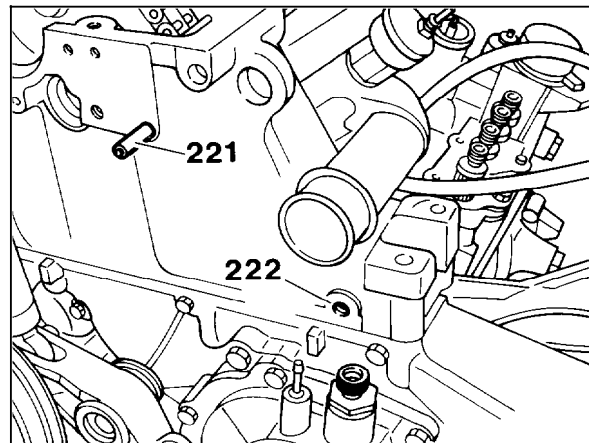
P01-5986-13

18 Gleitschienenbolzen (221, 222) mit Schlagauszieher 116 589 20 30 00, Gewindestange 116 589 02 34 00 und Gewindeeinsatz 123 589 00 34 00 aus dem Zylinderkopf heraus schlagen. Bei stark festsitzenden Gleitschienenbolzen kann auch der Auszieher 115 589 20 33 00 verwendet werden.

Einbauhinweis

Bund der Gleitschienenbolzen mit Dichtmasse 001 589 25 20 einstreichen.

19 Gleitschiene der Steuerkette aus dem Kettenkasten herausnehmen.

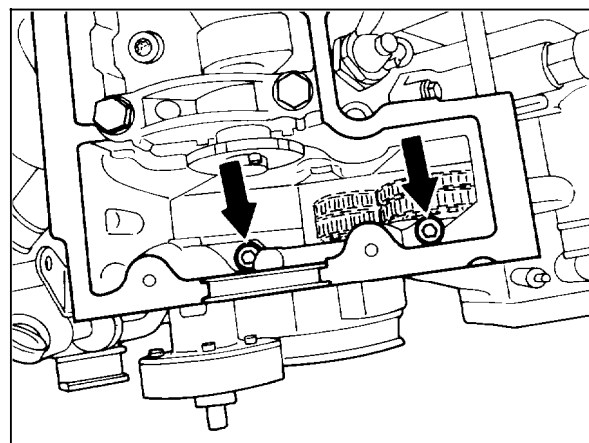


P03-2144-13

20 Innensechskantschrauben M 8x30 (Pfeile) im Kettenkastenbereich abschrauben, 25 Nm.

Hinweis

Bei den Motor-Typen 602.91 und 603.91 werden bedingt durch eine Fertigungsänderung im Kettenkastenbereich ab 09/87 bzw. 10/87 längere Schrauben (M 8x50) verwendet.



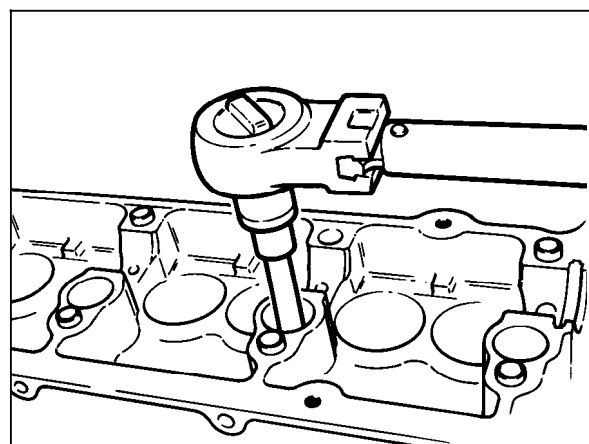
P01-2365-13

21 Zylinderkopfschrauben in umgekehrter Reihenfolge zum Anziehschema mit dem Schraubendrehereinsatz 601 589 00 10 00 herausdrehen.

Einbauhinweise

Anziehschema und Schraubenzuordnung siehe Seite 6 und 7.

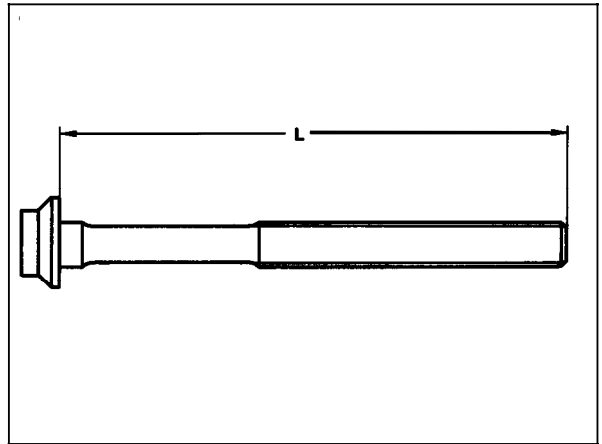
Zylinderkopfschrauben am Gewinde und an der Kopfauffläche einölen und auf Risse prüfen.



P01-2233-13

Länge (L) der Zylinderkopfschrauben prüfen.

Überschreitet die Länge (L) das maximal zulässige Maß, neue Zylinderkopfschrauben verwenden.



P01-0133-13

22 Zylinderkopf und Zylinderkopfdichtung vom Zylinderkurbelgehäuse abnehmen.

Hinweis

Der Zylinderkopf kann auch mit dem Motor-
dirigenten abgehoben, bzw. aufgesetzt werden.
Befestigungspunkte sind die Aufhängeöse vorn
links und der Auspuffkrümmer hinten rechts.

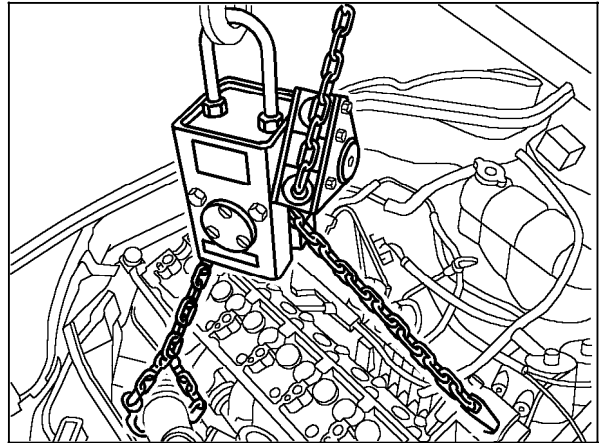
23 Trennflächen des Zylinderkopfes reinigen und
auf Risse prüfen.

24 Der Einbau erfolgt in umgekehrter
Reihenfolge.

Nach dem Einbau

25 Motoröl prüfen ggf. ergänzen bzw. neu
befüllen.

26 Kühlsystem auf Dichtheit prüfen. (20-0017).



P01-5993-13