

Einbauanleitung

Sitzheizung für Fahrersitze

91.12

Typ 124 Linkslenker, ab Modelljahr 1990

Bei Fahrzeugen mit Stoffausstattung sind generell neue Sitzkissenbezüge, bei Softlederausstattung sind Sitzkissen und Rückenlehnenbezüge erforderlich.

Grund: Heizkissen sind in die Bezüge eingenäht

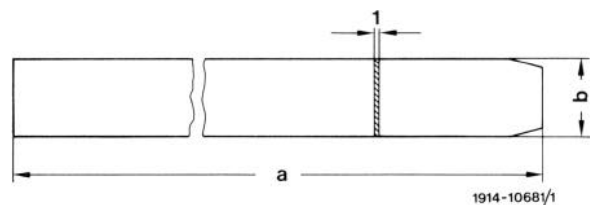
Ein Schaltplan für die Sitzheizung befindet sich im Band 4 „Elektrische Schaltpläne“ Gruppe 82-1

Die Einbauanleitung ist in folgende Abschnitte unterteilt:

- A. Heizkissen in Fahrersitz links einbauen
- B. Schalter und Leitungssatz einbauen
- C. Teile-Bestell-Hinweis

Hilfswerkzeug aus Blech für Selbstanfertigung

Maß	Tex	Stoff	Velours
a	600	600	600
b	40	80	60

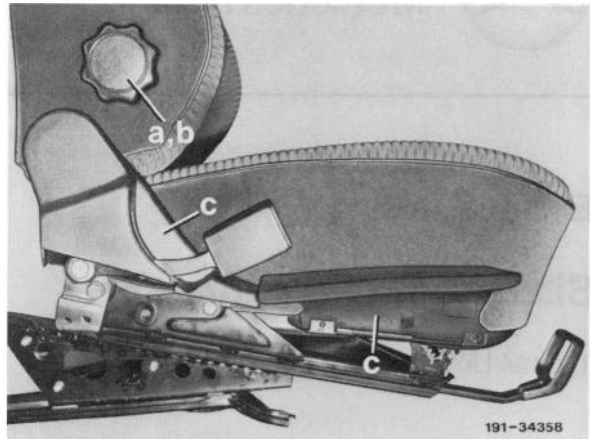


A Heizkissen in Fahrersitz links einbauen

1 Kopfstützen der Fahrersitze abnehmen. Anschließend Fahrersitze ausbauen (91-100).

2 Handrad für Rückenlehnen- und Kopfstützenverstellung sowie Distanzring und Blenden am Sitzbeschlag abmontieren.

- a Handrad
- b Distanzring
- c Blende

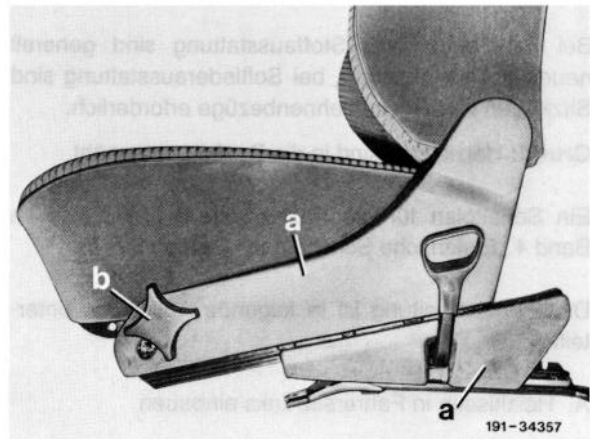


3 Abdeckungen vom Sitzbeschlag und Handrad Sitzneigung abdrücken.

4 Schrauben am Sitzkissenrahmen links und rechts herausdrehen.

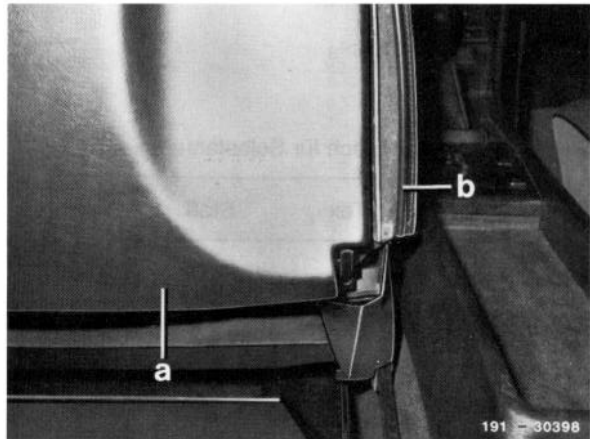
5 Fahrerlehne abnehmen.

- a Abdeckung
- b Handrad Sitzneigung



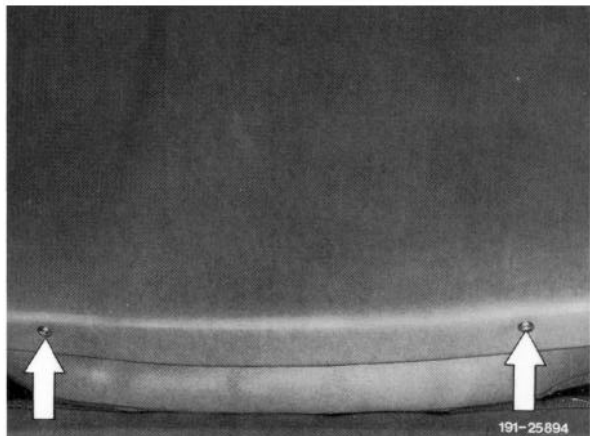
6 Bezug an der Rückwand der Rückenlehne aushängen.

- a Rückwand
- b Bezug

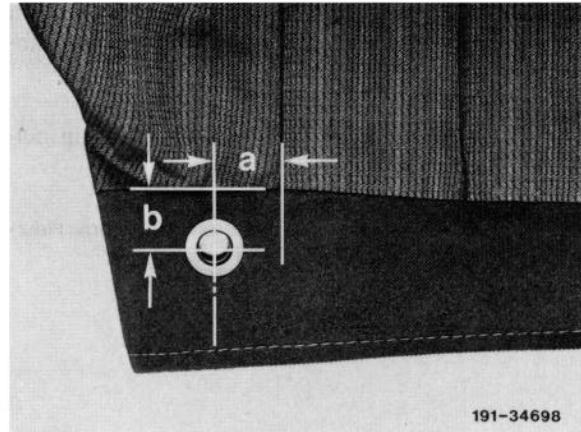


7 Schrauben an der Rückenlehne lösen und Rückwand abnehmen.

8 Bezug am Lehnrahmen rundum aushängen und abnehmen.



9 Loch mit Locheisen 14 mm Ø in den Bezug der Rückenlehne stanzen.

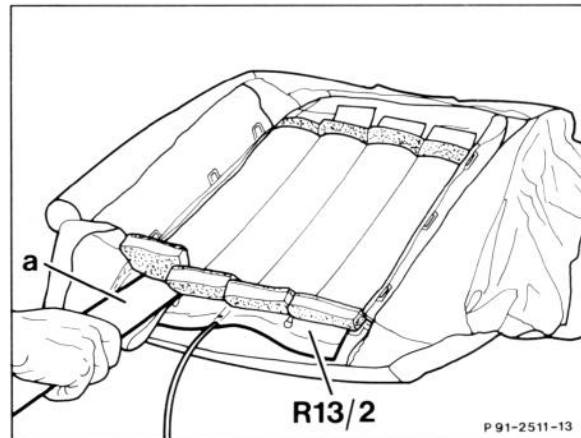


a = 40mm
b = 40mm

10 Planöse mit Scheibe am Bezug der Rückenlehne montieren.

11 Heizkissen (aufgeraute Seite zum Sitzbezug) mit Hilfswerkzeug zwischen Bezug und Polsterunterlage schieben.

- 1 Planöse
- 2 Scheibe
- R13/2 Heizkissen Rückenlehne vorn links
- a Hilfswerkzeug

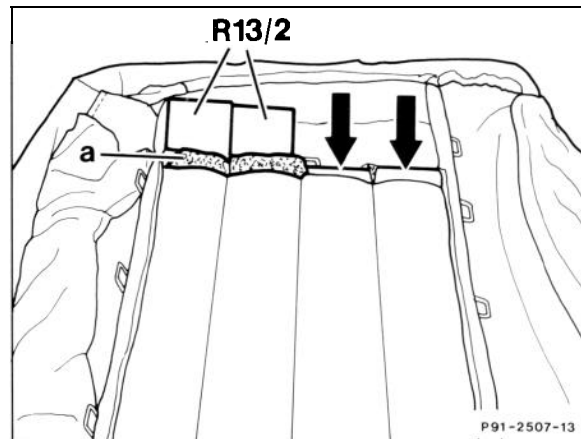


12 Die Enden der Heizstreifen um die Polsterunterlage (a) umschlagen und in die Taschen der Gewebeerunterlage (Pfeile) einführen.

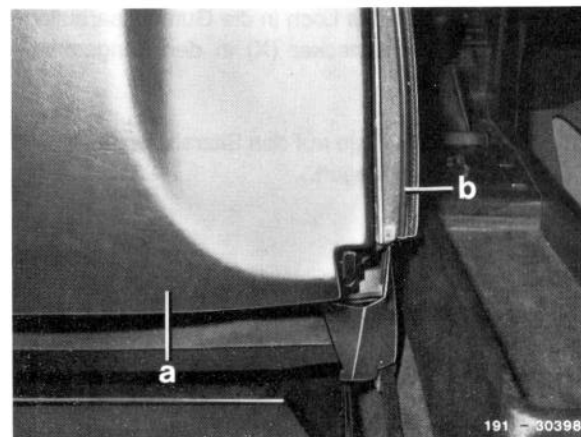
13 Elektrische Leitung vom Heizkissen durch die Planöse ziehen.

14 Bezug am Lehnrahmen vormontieren.

- R13/2 Heizkissen Rückenlehne vorn links
- a Polsterunterlage



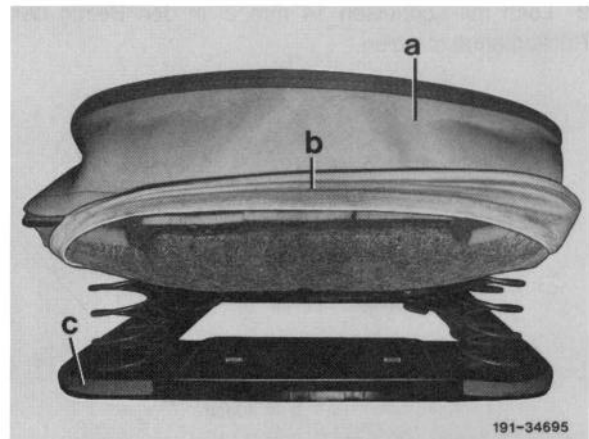
15 Rückenlehnenverkleidung montieren und Bezug an der Rückenlehnenverkleidung einhängen.



16 Bezug am Sitzrahmen rundum aushängen und komplett mit Gummihaarauflage vom Sitzrahmen abnehmen.

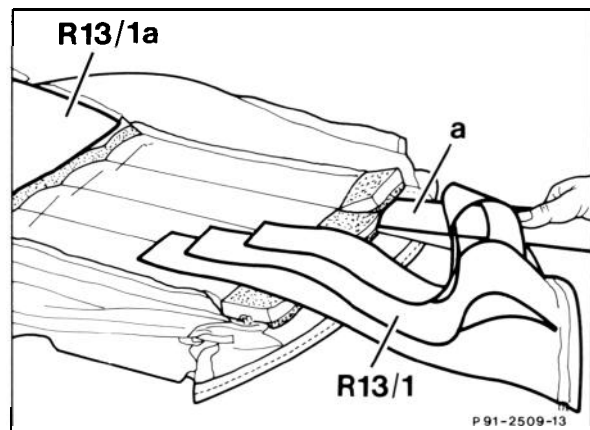
17 Abheftklammern an der Gummihaarauflage aufbiegen und Bezug abnehmen.

18 Neuer Sitzkissenbezug (mit eingenähtem Heizkissen vorn) verwenden.



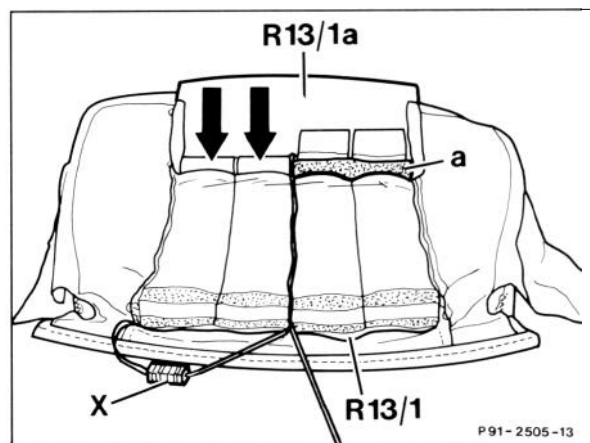
19 Heizkissen (aufgeraute Seite zum Sitzbezug) mit Hilfswerkzeug zwischen Bezug und Polsterunterlage schieben.

R13/1 a Heizkissen vorn
R13/1 Heizkissen hinten
a Hilfswerkzeug



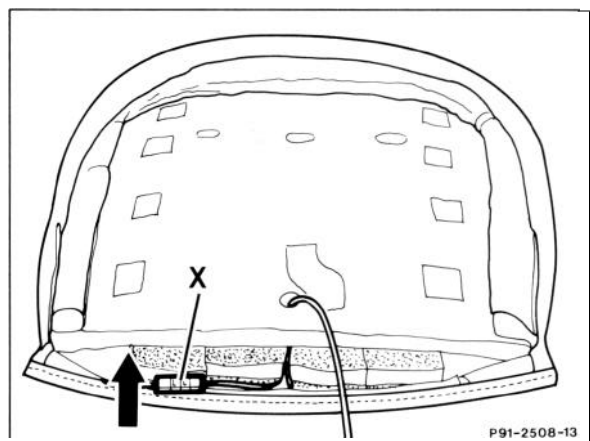
20 Verbindungsstecker (X) der beiden Heizkissen verbinden. Die Enden der Heizstreifen um die Polsterunterlage umschlagen und in die Taschen der Gewebeunterlage (Pfeile) einschieben.

21 Bezug auf die Gummihaarauflage auflegen und mit den Längsabheftklammern befestigen.

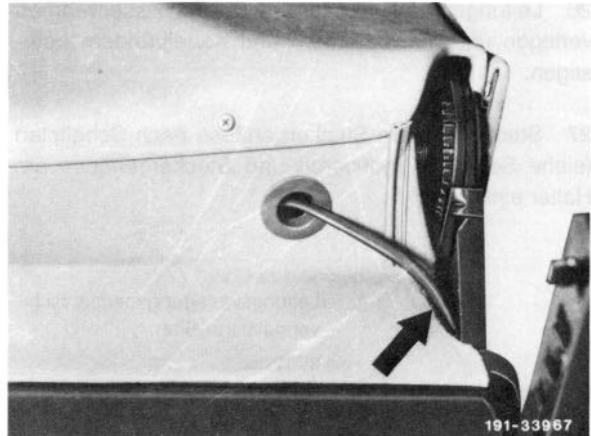


22 Leitung durch das Loch in die Gummihaarauflage führen. Verbindungsstecker (X) in den Längsabheftkanal legen (Pfeil).

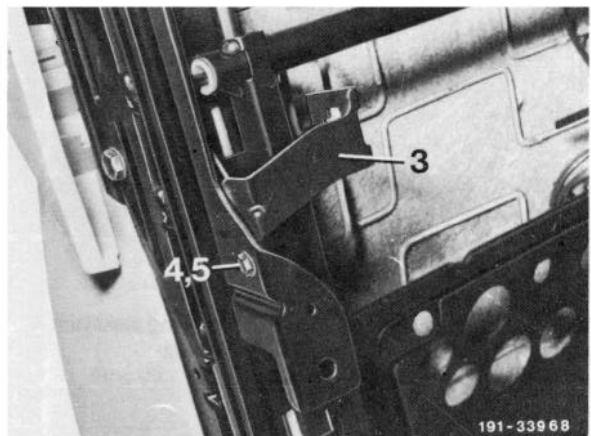
23 Gummihaarauflage auf den Sitzrahmen legen und Bezug rundum einhängen.



24 Leitung des Heizkissens an der Innenseite des Sitzbeschlages (Pfeil) zum Sitzkissenrahmen verlegen.

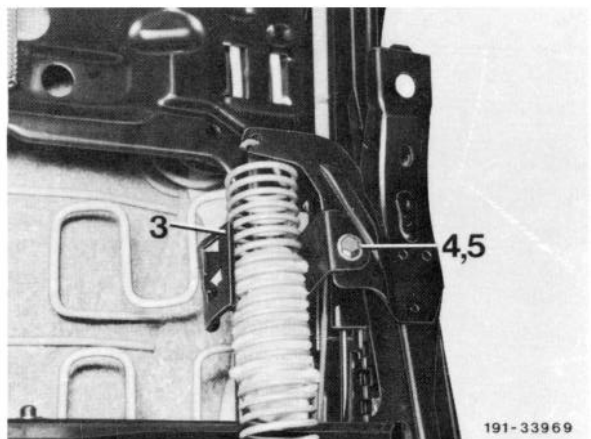


25 Halter am Sitzkissenrahmen bzw. an der Führungsschiene montieren (nur bei mechanisch verstellbarem Sitz).



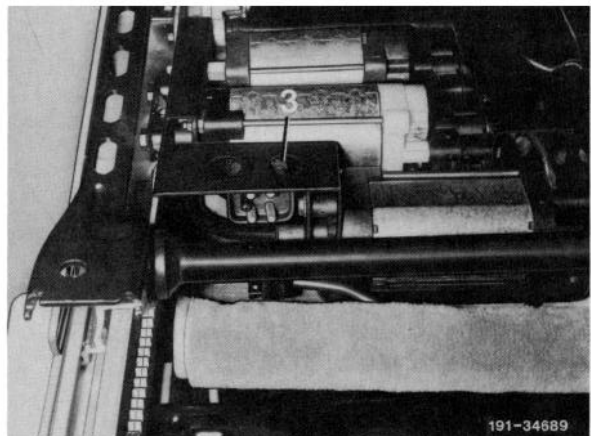
Anordnung Halter bei Sitz ohne Höhenverstellung

- 3 Halter
- 4 Schraube M6x10
- 5 Mutter M6



Anordnung Halter bei Sitz mit Höhenverstellung

- 3 Halter
- 4 Schraube M6x10
- 5 Mutter M6



Anordnung Halter bei Sitz mit elektrischer Verstellung

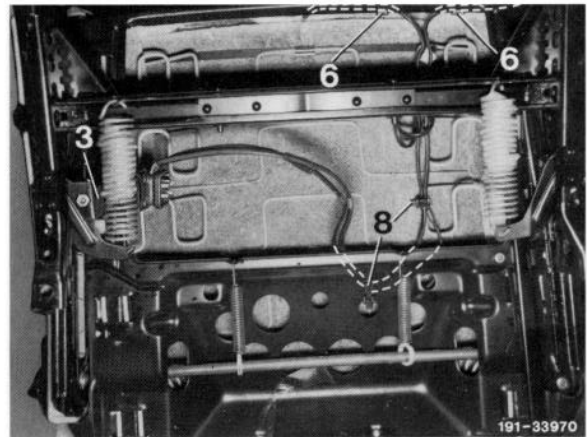
- 3 Halter (serienmäßig)

26 Leitungen der Heizkissen im Sitzkissenrahmen verlegen und mit Klammern und Kabelbändern befestigen.

27 Steckerstifte im Steckergehäuse nach Schaltplan (siehe Seite 10) montieren und Steckergehäuse am Halter einklipsen.

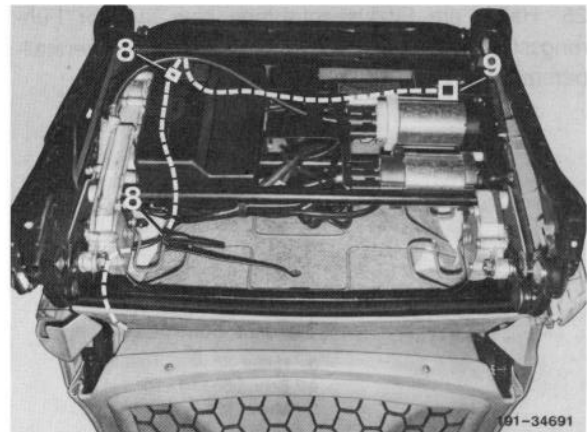
Leitungsverlegung mechanisch
verstellbarer Sitz

- 3 Halter
- 6 Klammer
- 8 Kabelband



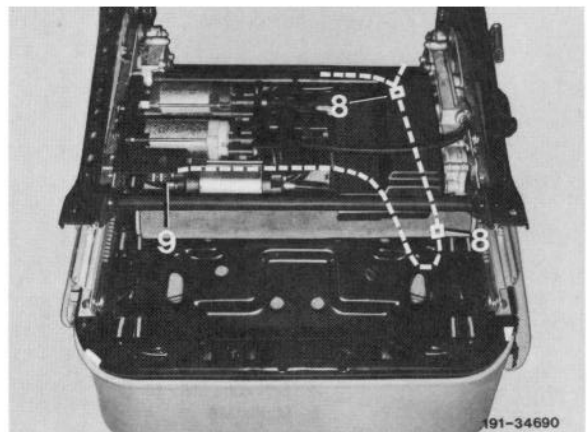
Leitungsverlegung elektrisch
verstellbarer Sitz

- 8 Kabelband
- 9 Stecker



Leitungsverlegung elektrisch
verstellbarer Sitz

- 8 Kabelband
- 9 Stecker



B. Schalter und Leitungssatz einbauen

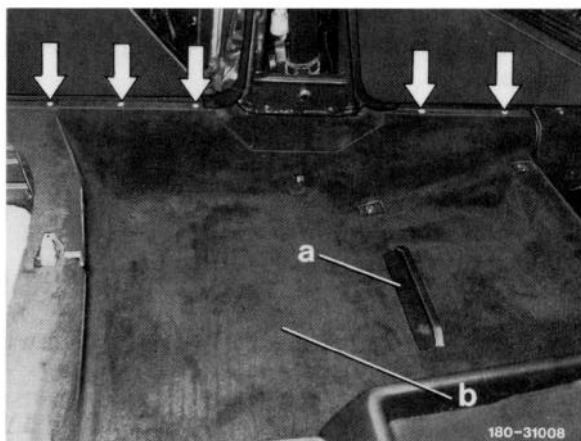
- 1 Masseleitung an der Batterie abschließen.
- 2 Sämtliche Fußmatten vorn und darunterliegende Abdämpfungen herausnehmen.
- 3 Abdeckungen an sämtlichen Türeinstiegen ausbauen.
- 4 Verkleidung an Vorderwandsäule links ausbauen.
- 5 Fondsitze ausbauen.
- 6 Hutze für Luftaustritt ausbauen. Fondteppich an sämtlichen Einstiegen lösen (Pfeile) und zur Fahrzeugmitte wegklappen.

7 Abdeckung für Schalthebel ausbauen (68-230) und Mittelkonsole in der hinteren Ablage lösen.

Hinweis: Abdeckung für Schalteraufnahme kann nicht nachgefräst werden.

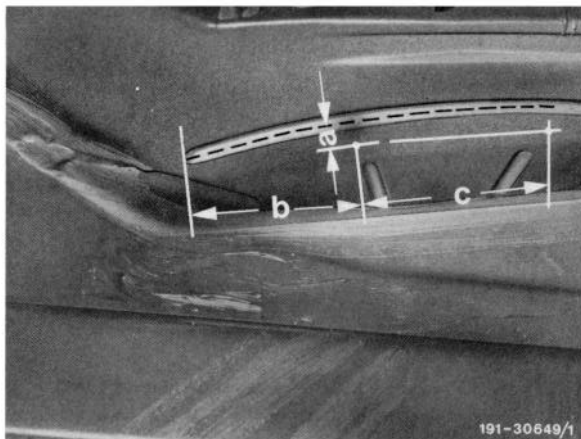
8 Abdeckungen für elektrische Leitungen im Fußraum links und rechts öffnen.

- a Hutze Luftaustritt
- b Fondteppich



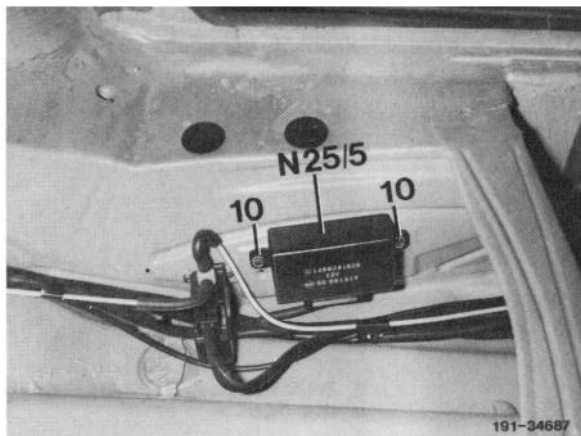
9 Löcher für das Relais Sitzheizung am Längsträger unter dem Fondsitz links anzeichnen und mit 3,5 mm Ø bohren.

- a = 25mm
- b = 85mm
- c = 120mm



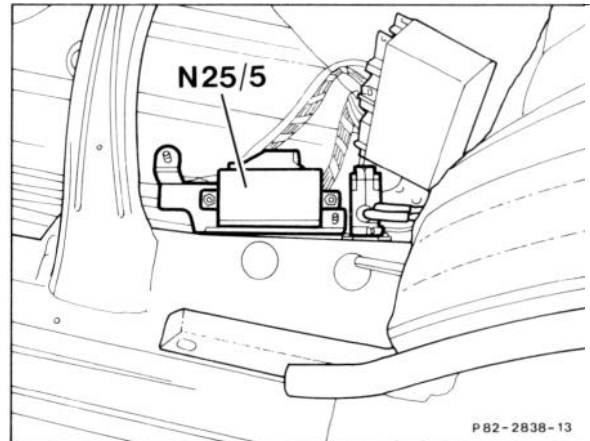
10 Relais Sitzheizung mit 2 Schrauben BZ 4,2x9,5 befestigen.

- 10 Schraube BZ 4,2x9,5
- N 25/5 Steuergerät Sitzheizung vorn



Hinweis: Bei Fahrzeugen mit Komfortbetätigung Steuergerät Komfortbetätigung ausbauen und Steuergerät Sitzheizung auf Halter mit Mutter M6 befestigen.

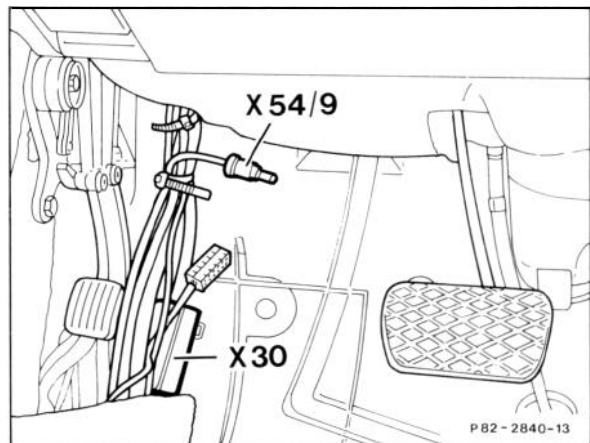
Steuergerät Komfortbetätigung einbauen



11 5polige Kupplung des Zusatzleitungssatzes an einer freien Belegung der Steckverbindung SA-Leiste anschließen.

Anm.: Bei Fahrzeugen ohne Steckverbindung SA-Leiste, diese nach Einbauanleitung 54.1 einbauen.

X30 Steckverbindung SA-Leiste
X54/9 Steckverbindung
Einspeisung Sitzheizung 1polig



12 Zusatzleitungssatz durch den Querträger in den hinteren Fußraum zum Steuergerät N 25/5 verlegen und anschließen.

7 Zusatzleitungssatz
X30 Steckverbindung SA-Leiste
a Querträger

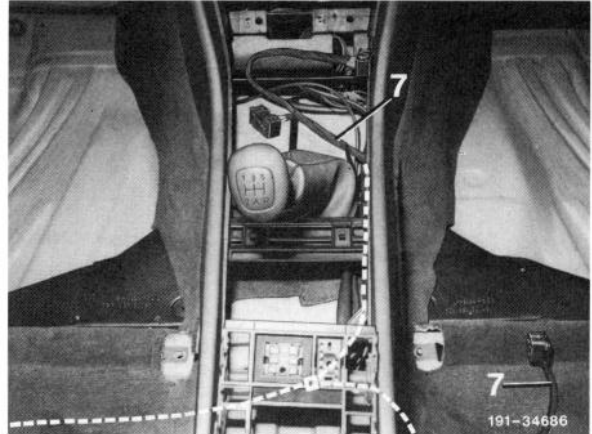


13 Zusatzleitungssatz im Leitungsschacht hinter dem Querträger in die Mittelkonsole verlegen.

7 Zusatzleitungssatz
a Querträger

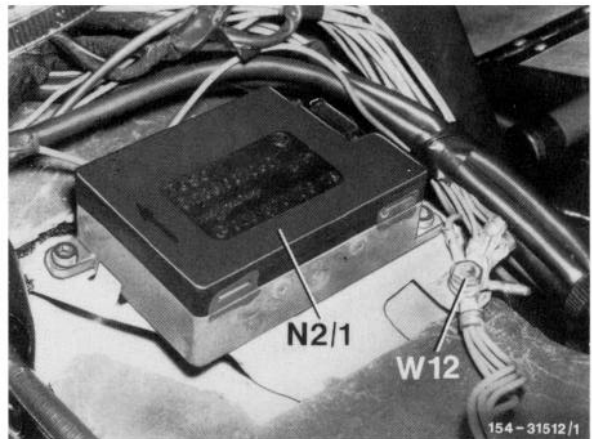


14 Ausbindung des Zusatzleitungssatzes mit den zwei 6poligen Kupplungen zur Mittelkonsole verlegen.



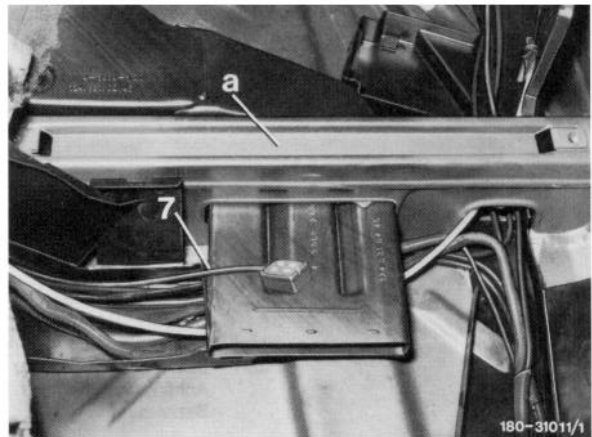
7 Zusatzleitungssatz

15 Masseleitung an Massepunkt (W 12) der Mittelkonsole anschließen.



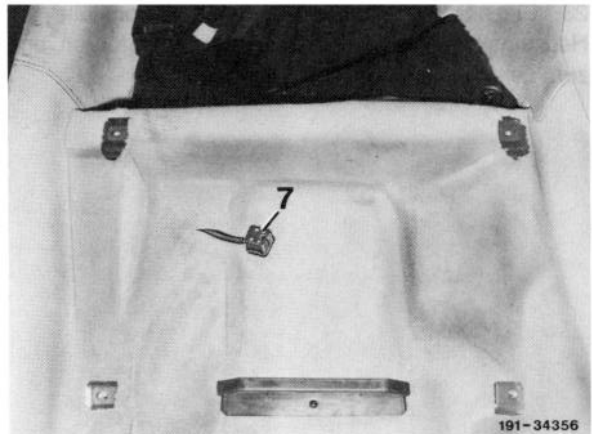
N2/1 Steuergerät Gurtstraffer
W12 Masse Mittelkonsole

16 Zusatzleitungssatz von der Mittelkonsole in den hinteren rechten Fußraum verlegen.



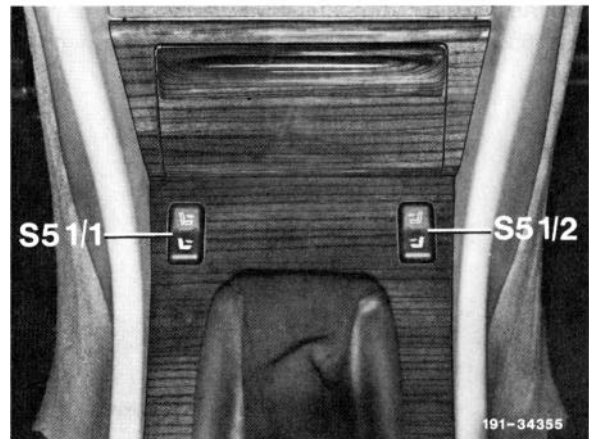
7 Zusatzleitungssatz
a Querträger

17 Sämtliche Leitungsabdeckungen schließen, 4polige Kupplungen durch die Öffnungen im Fondteppich führen, Fondteppich befestigen und Hutze Luftaustritt montieren.



7 Zusatzleitungssatz

18 Schalter Sitzheizung in die Ausschnitte der ausgefrästen Abdeckung für Schalthebel einsetzen. Zusatzleitungssatz anschließen und Abdeckung montieren.

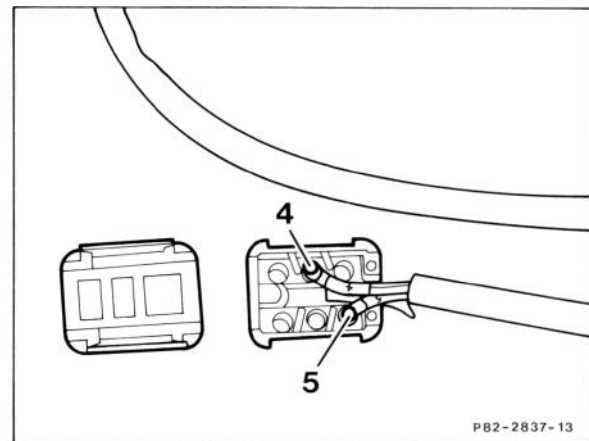


- S51/1 Schalter Sitzheizung vorn links
- S51/2 Schalter Sitzheizung vorn rechts

19 Abdeckung unter Knieschutz links ausbauen.

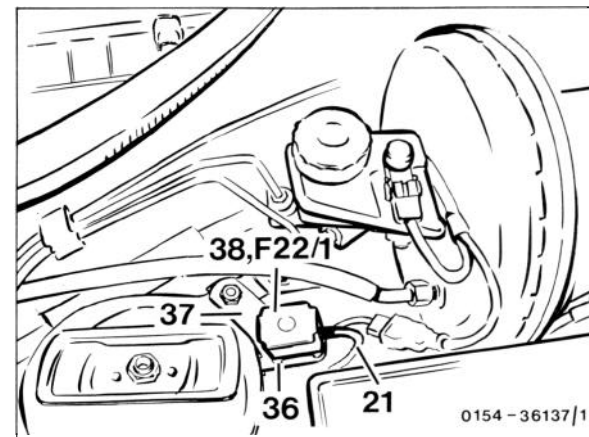
20 Halter für Zusatzsicherungsdose am Federbeindorn links (in Fahrtrichtung) befestigen.

21 Einspeisungsleitungssatz in 6polige Kupplung einlegen.



22 6polige Kupplung in den Halter der Zusatzsicherungsdose einclippen und Sicherungsdose aufstecken. 16 A Sicherung einlegen und mit Deckel verschließen.

- 21 Zusatzleitungssatz
- 36 6polige Kupplung
- 37 Halter
- 38 Deckel
- F22/1 Zusatzsicherungsdose, Anhängervorrichtung, Sitzheizung

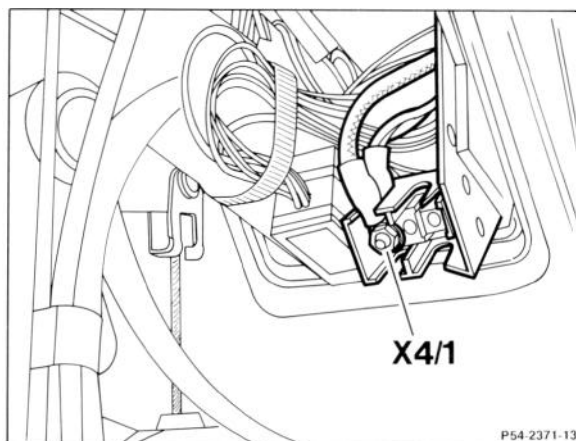


23 Einspeisungsleitungssatz durch Gummitülle am Heizungskasten links in den Innenraum führen und zum Leitungsverbinder X 4/1 verlegen.



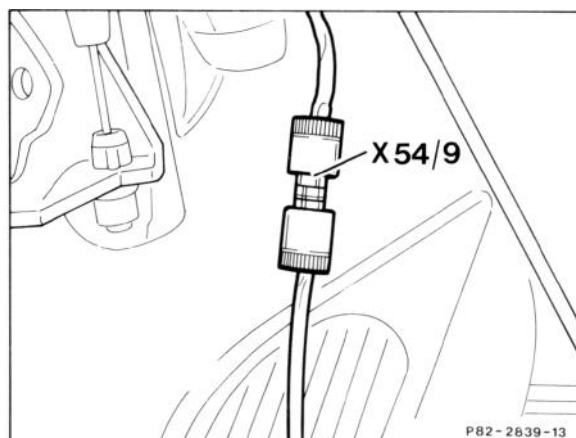
24 Einspeisungsleitungssatz am Leistungsverbinder X 4/1 anschließen.

X4/1 Leistungsverbinder
Klemme 300/Innenraum 2polig



25 1polige Steckverbindung X54/9 Einspeisung Sitzheizung mit der Steckkupplung vom Zusatzleitungssatz verbinden.

X54/9 Einspeisung,
Sitzheizung 1polig



26 Abdeckung unter Knieschutz links einbauen.

27 Beide Fahrersitze einbauen, dabei Stecker der Heizkissen mit dem Zusatzleitungssatz verbinden.

28 Verkleidung Vorderwandsäule links und Abdeckungen an sämtlichen Türeintriegen einbauen.

29 Fondsitze einbauen.

30 Sämtliche Abdämpfungen und Fußmatten im Fußraum montieren.

31 Kopfstützen in die Rückenlehnen einführen.

32 Masseleitung an der Batterie anschließen und Sitzheizung auf Funktion prüfen.

C. Teile-Bestell-Hinweis

Die zum Einbau benötigten Teile sind den Teile-Unterlagen zu entnehmen.

TS Heizkissen	1248202998
Heizelemente	ET-Fiche Gruppe 82
Abdeckung für Schalthebel ¹⁾	Gruppe 68

¹⁾ Wird nur benötigt, wenn vorhandene Abdeckung nicht nachgearbeitet wird

Lieferzuständigkeit: Werk 60 (ZEG Germersheim)