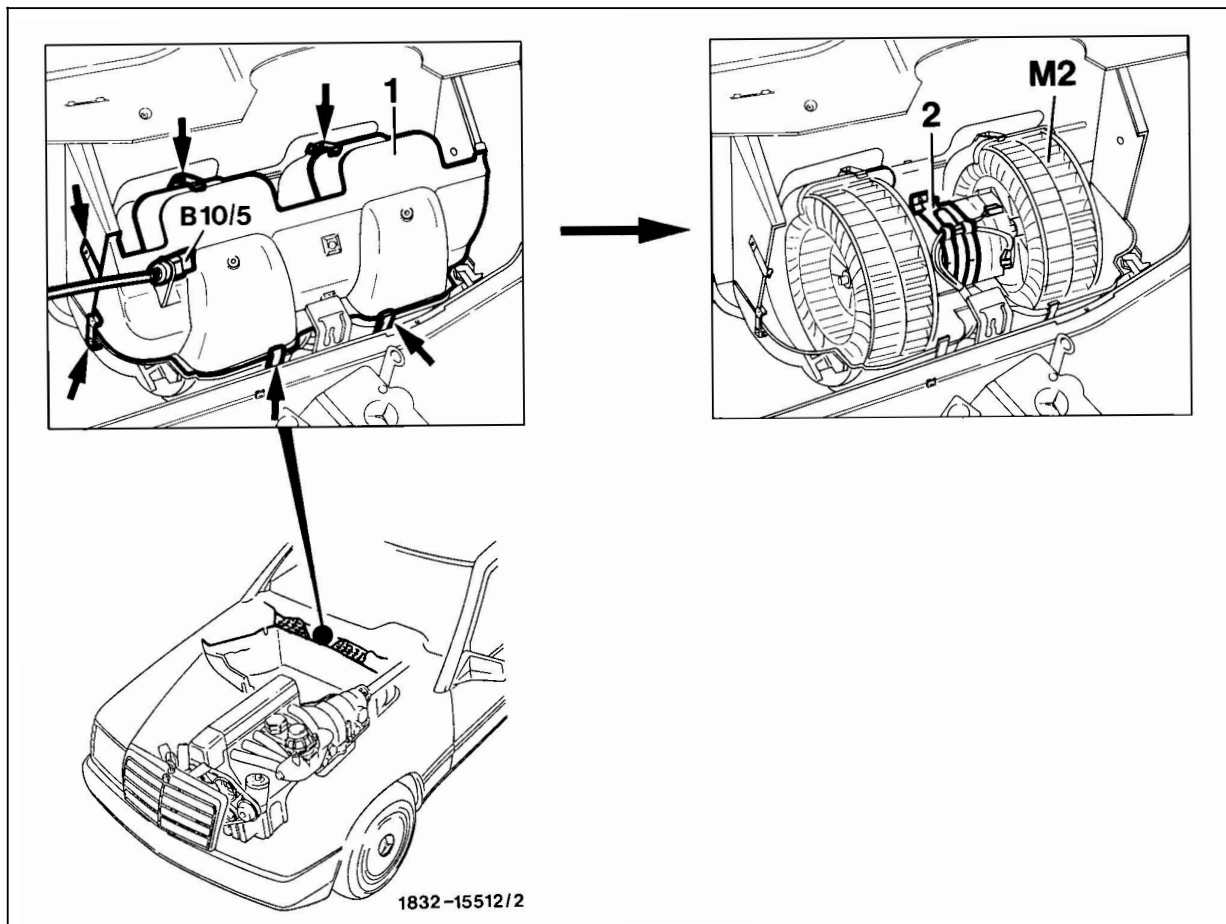


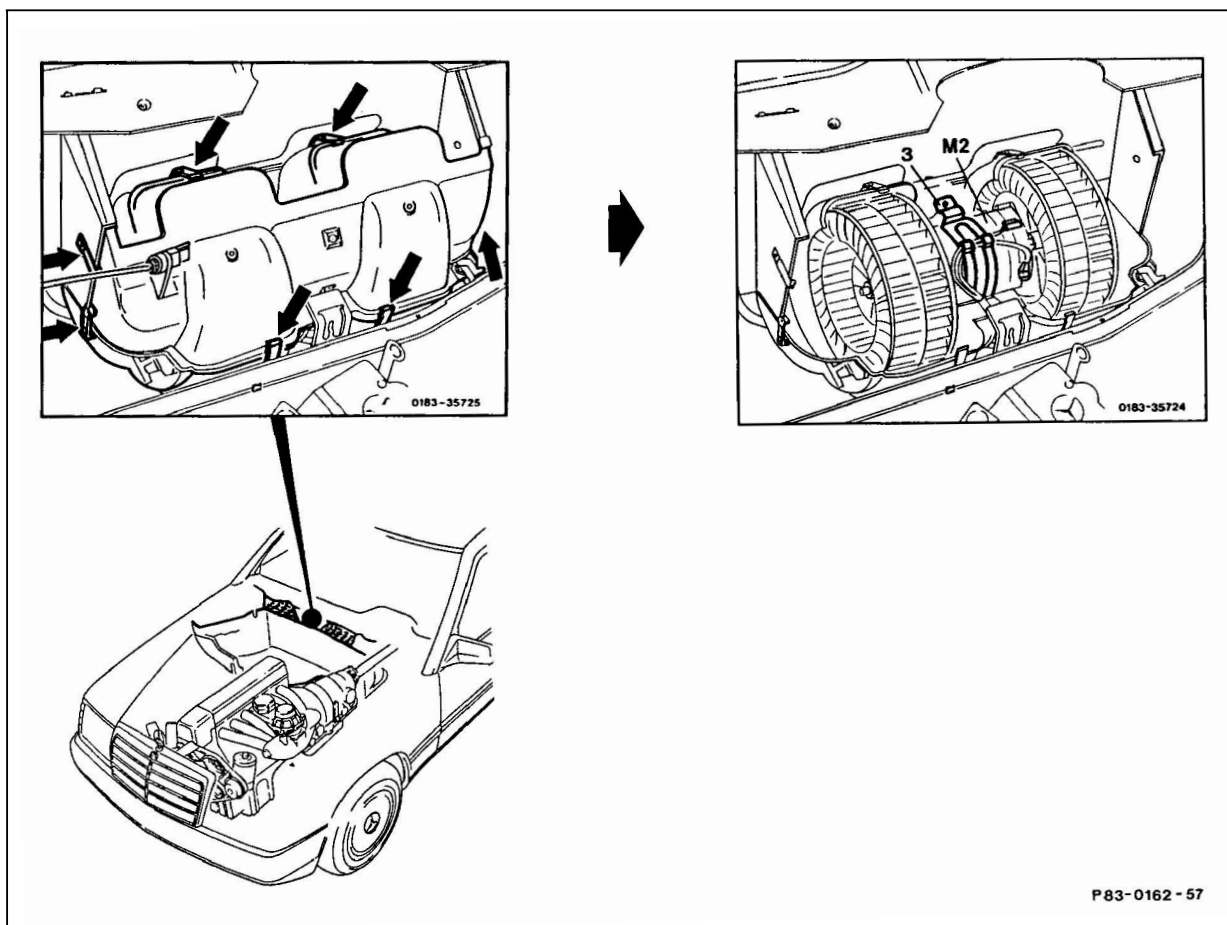
A. Klimakasten Fabrikat „Behr“



1832-15512/2

| | |
|--|--|
| Wischanlage | ausbauen (82–680). |
| Temperaturfühler Außenluft (B10/5) | herausziehen. |
| Deckel (1) | ausbauen, dazu 8 Klammern (Pfeile) ausklipsen. |
| Halteband (2) | abklipsen. |
| Flachstecker am Gebläsemotor | abziehen und Gebläsemotor (M2) herausnehmen. |
| In umgekehrter Reihenfolge | einbauen, dabei darauf achten, daß der Ge- bläsemotor richtig in die Halterung einrastet. |

B. Klimakasten Fabrikat „Siemens/Thermal“



P 83-0162-57

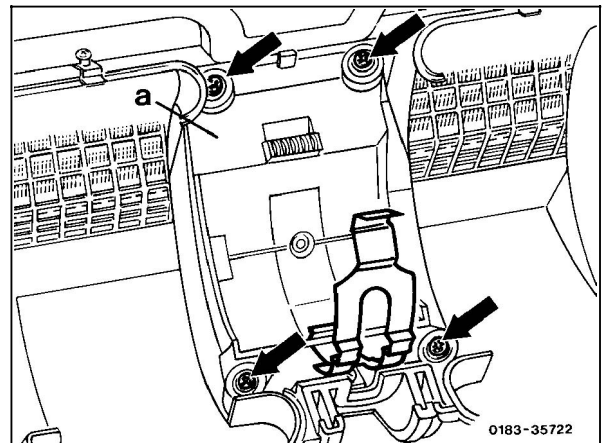
P83-0162-57

| | |
|------------------------------------|---|
| Wischeranlage | ausbauen (82–680). |
| Temperaturfühler Außenluft | herausziehen. |
| Deckel | ausbauen, dazu 8 Klammern (Pfeile) ausklipsen. |
| Halteband (3) | abklipsen. |
| Flachstecker am Gebläsemotor | abziehen und Gebläsemotor (M2) herausnehmen. |
| In umgekehrter Reihenfolge | einbauen, dabei darauf achten, daß der Gebläsemotor richtig in die Halterung einrastet. Muß der Gebläsemotor erneuert werden, Hinweis beachten. |

Hinweis

Seit 01/88 wird der Klimakasten Fabrikat „Siemens/Thermal“ eingebaut. Da auf dem Teile-Sektor für alle Klimakästen nur der Behr-Gebläsemotor erhältlich ist, muß beim Tausch des Gebläsemotors am Siemens/Thermal-Klimakasten auch der Motorhalter ausgewechselt werden.

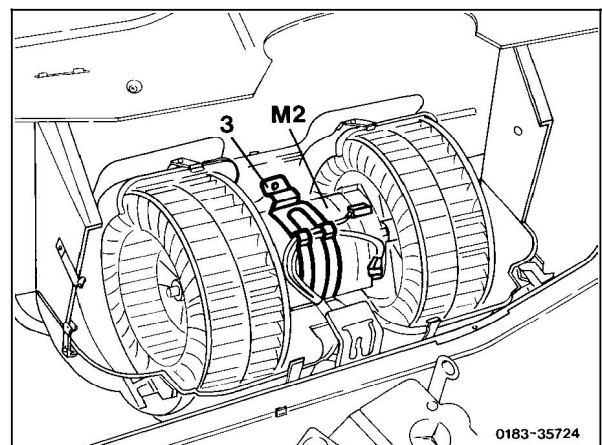
Der Siemens/Thermal-Klimakasten ist am Halter des Gebläsemotors erkennbar, der mit 4 Schrauben (Pfeile) befestigt ist (bei „Behr“ mit 3 Schrauben).



0183-35722

0183-35722

Falls die elektrischen Leitungen am Gebläsemotor angelötet sind, unmittelbar nach den Anschlüssen abwickeln und an der roten Leitung eine Flachsteckbuchse und an der braunen Leitung einen Flachstecker anlöten.

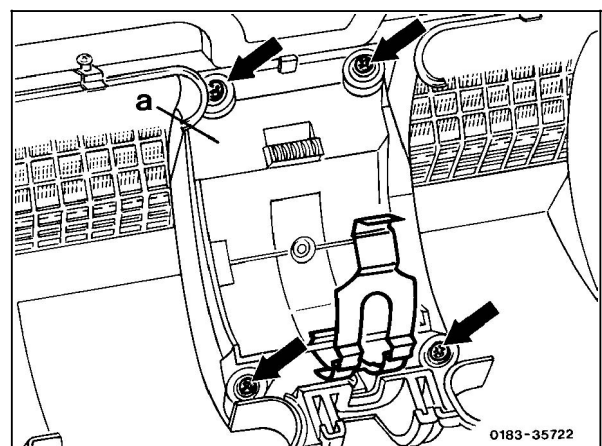


0183-35724

0183-35724

Arbeitsumfang

1 Halter (Position a) ausbauen, dazu 4 Schrauben (Pfeile) herausdrehen.



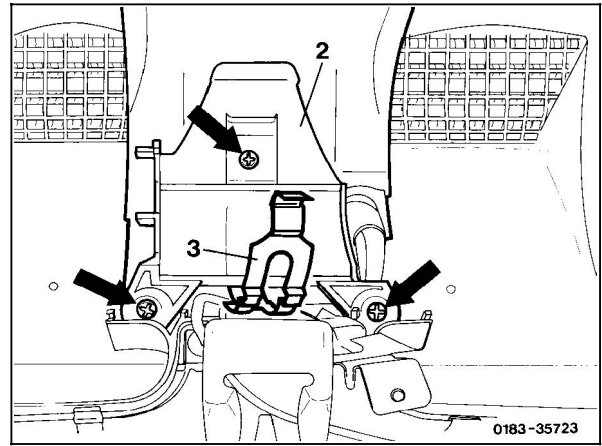
0183-35722

0183-35722



2 Neues Halteband und neuen Halter (Position 2 und 3) mit 3 vorhandenen Schrauben (Pfeile) einbauen.

3 Weiterer Einbau in umgekehrter Reihenfolge.



0183-35723